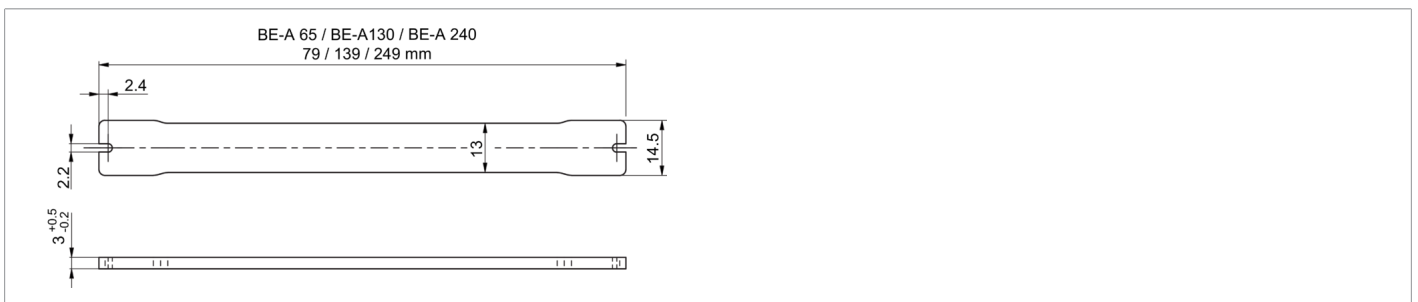
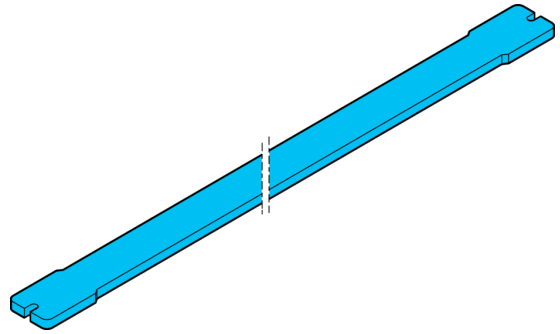




213582
BE-A240-CLR
Schutzscheibe

- Schutzabdeckung klar
- Leicht austauschbar



Technische Daten (typ.)

Montage	mittels Befestigungsschrauben
Gehäuseabmaße	14,5 x 3 x 249 mm
Gehäusematerial	Kunststoff (PMMA)
Gewicht	20 g
Komponente	Schutzscheibe
Besonderheiten	Befestigungsmaterial inklusive
Geeignet für	Auflichtbeleuchtungen BE-A240 ...
Lieferumfang	1 Schutzscheibe, Befestigungsmaterial
Transmission	92 %
Umgebungstemperatur Betrieb	0 ... +40 °C

Weitere Informationen / Zubehör

<https://www.di-soric.com/213582>