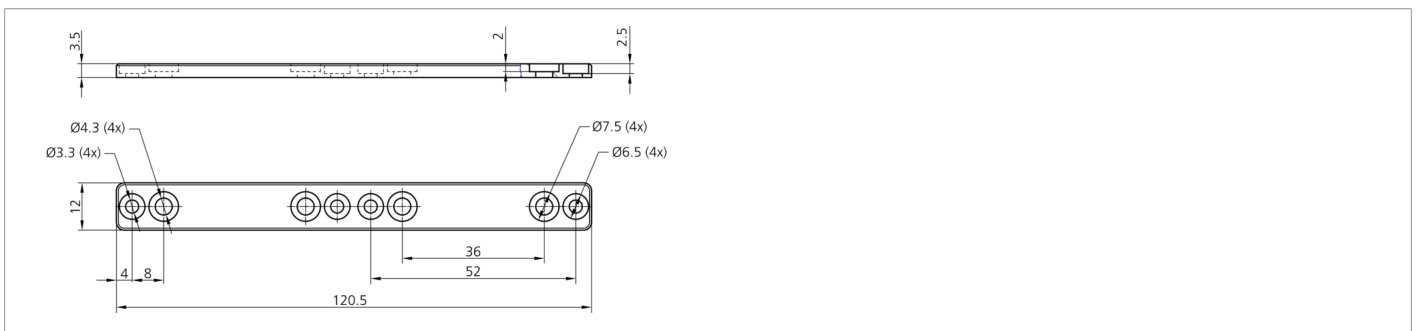
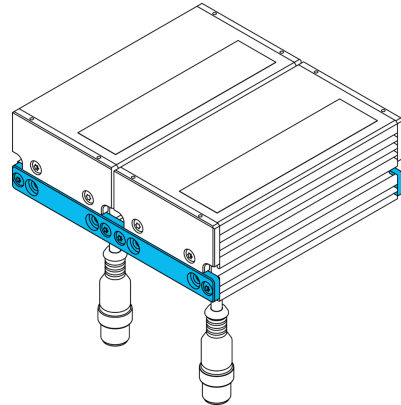




208187
BEK-A-MOUNTINGSET
Kit de montage

- Traverse pour mise en cascade de deux barres d'éclairage



Caractéristiques techniques (type)

Dimensions du boîtier	12 x 120,5 x 3,5 mm
Matériau du boîtier	Aluminium (Noir, Anodisé)
Particularités	Kit comprenant deux traverses, accessoires de montage inclus
Convient pour	Barres d'éclairage BE-A100..., Barres d'éclairage BE-A300..., Barres d'éclairage BEK-A100, Barres d'éclairage BEK-A300...
Contenu de la livraison	Kit comprenant deux pièces

Plus d'informations/d'accessoires

<https://www.di-soric.com/208187>