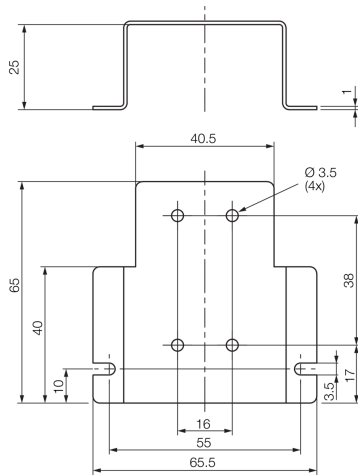
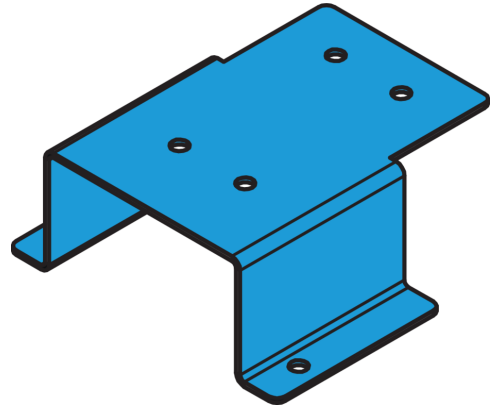




213321

HS-BE-FL-MP-VS-M3

Système de maintien-BE-FL-CS60



#### Caractéristiques techniques (type)

Dimensions du boîtier	65 x 65,5 x 25 mm
Matériau du boîtier	Acier inoxydable
Composants	Système de maintien-BE-FL-CS60
Convient pour	Éclairages de surfaces BEK-FL ...
Gamme de produits	Support de système HS
Contenu de la livraison	Plaque d'adaptation (BEK-F - CS 60), Matériel de fixation

#### Plus d'informations/d'accessoires

<https://www.di-soric.com/213321>