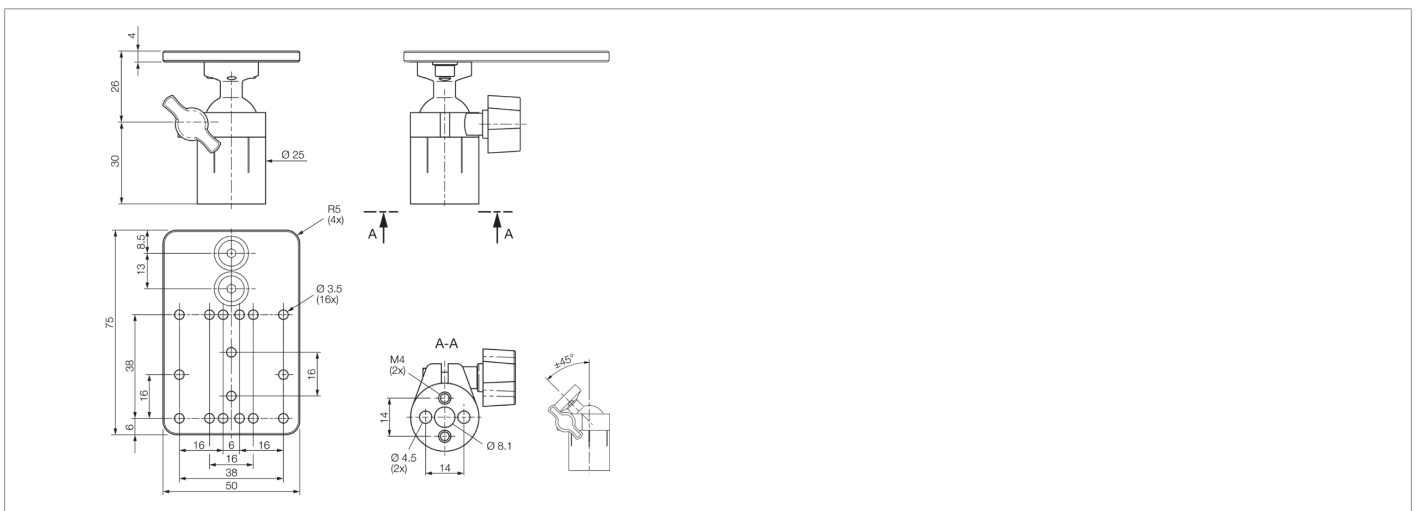
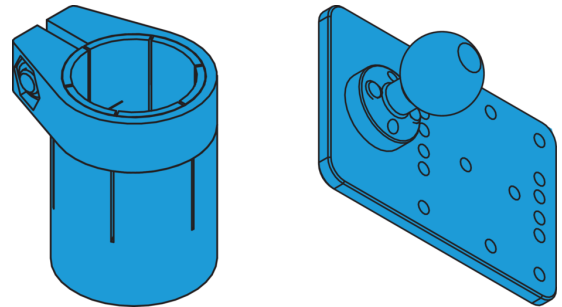




**213328**  
**HS-VS-CS60-MP-KK-M3**  
**Système de maintien CS60**

- Capacité de charge min. 60 Nm (statique)
- Résistance à la torsion min. 8 Nm
- Plage de réglage°: 45° (inclinaison) / 360° (rotation)



**Caractéristiques techniques (type)**

Dimensions du boîtier	75 x 50 x 35 mm
Matériau du boîtier	Aluminium
Composants	Système de maintien CS60
Convient pour	Éclairages de surfaces BEK-FL ...
Gamme de produits	Support de système HS
Contenu de la livraison	Plaque d'adaptation (BEK-F - CS 60), Ball head, Douille sphérique, Matériel de fixation

**Plus d'informations/d'accessoires**

<https://www.di-soric.com/213328>