

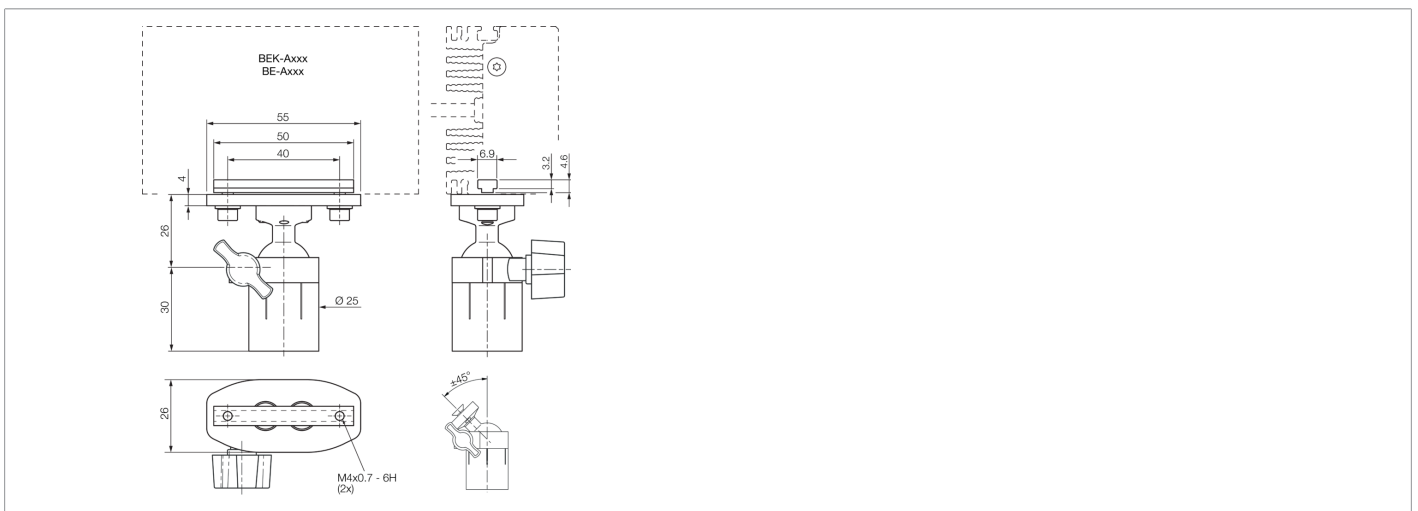
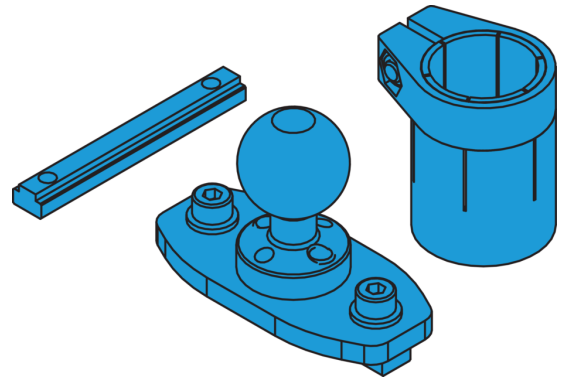


213329

HS-BE-A-NS-TN-M4

Systeme de maintien

- Capacité de charge min. 60 Nm (statique)
- Résistance à la torsion min. 8 Nm
- Plage de réglage°: 45° (inclinaison) / 360° (rotation)



#### Caractéristiques techniques (type)

|                         |   |
|-------------------------|---|
| Dimensions du boîtier   | 50 x 6,9 x 4,6 mm   |
| Matériau du boîtier     | Aluminium   |
| Composants              | Systeme de maintien   |
| Convient pour           | Barres d'éclairage BE 1-A ...   |
| Gamme de produits       | Support de système HS   |
| Contenu de la livraison | Bloc coulissant (BEK-A), Ball head, Repose-pieds, Douille sphérique, Matériel de fixation |

#### Plus d'informations/d'accessoires

<https://www.di-soric.com/213329>