

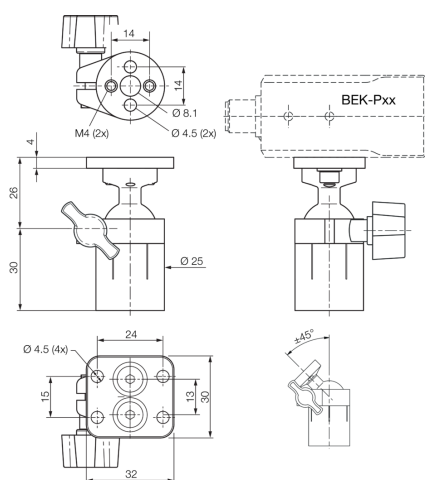
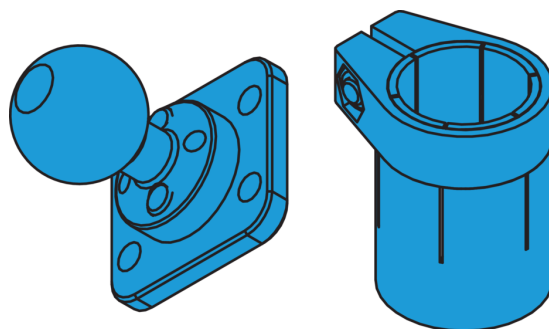


213330

HS-BE-P-MP-KK-M4

Système de maintien BEK-P

- Capacité de charge min. 60 Nm (statique)
- Résistance à la torsion min. 8 Nm
- Plage de réglage°: 45° (inclinaison) / 360° (rotation)



Caractéristiques techniques (type)

Dimensions du boîtier	30 x 32 x 35 mm
Matériau du boîtier	Aluminium
Composants	Système de maintien BEK-P
Convient pour	Projecteurs BEK 1-Pxx ... (axial)
Gamme de produits	Support de système HS
Contenu de la livraison	Plaque d'adaptation (BEK-P), Ball head, Douille sphérique, Matériel de fixation

Plus d'informations/d'accessoires

<https://www.di-soric.com/213330>