

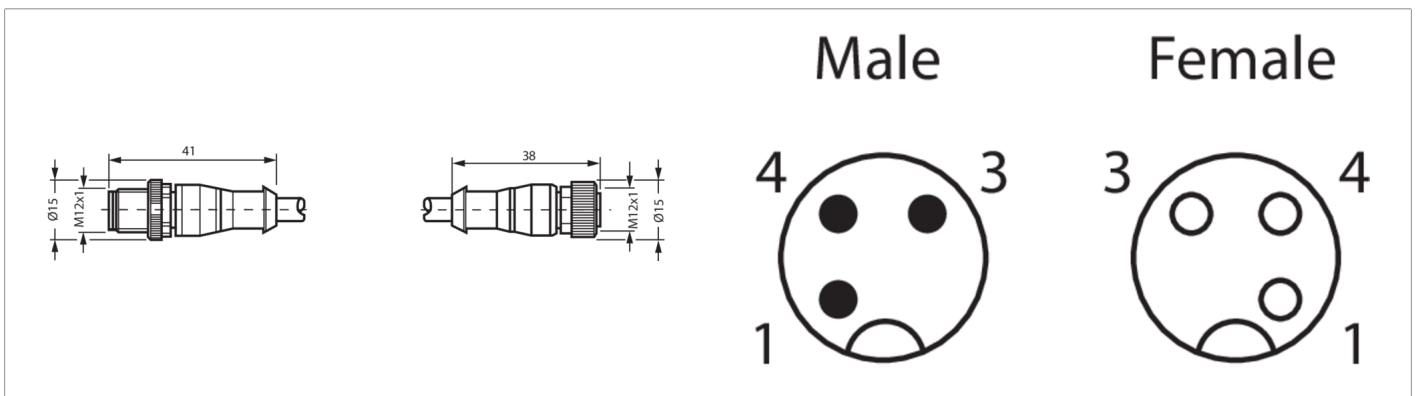
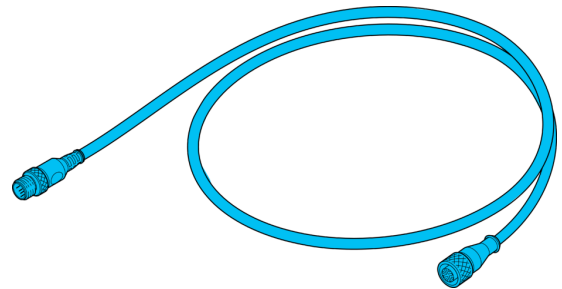


202501

VSHM-Z-0.6/VKM-Z

Câble de liaison

- Câble de liaison : connecteur / couplage
- Anneau d'accouplement métallique solide
- Construction flexible des torons
- Indice de protection élevé



Fonction													
													CE

Caractéristiques techniques (type)	+20°C, 24 V DC
Tension de service	< 250 V AC/DC
Longueur	600 mm
Matériau	PUR (Câble)
Valeurs de chaînes porte-câbles	10 Mio. (Cycles de pliage)
Classe de protection	III, utilisation en très basse tension de sécurité
Composants	Câble de liaison
Conception	Droit / Droit
Convient aux chaînes porte-câbles	Oui
Température ambiante de fonctionnement	-25 ... +80 °C (en mouvement, Fixe)
Indice de protection	IP 67 (À un couple de serrage de 0,6 Nm)
Raccordement	Connecteur, M12, 3 pôles (Droit)
Raccordement 2	Connecteur femelle, M12, 3 pôles (Droit)
Section	0,34 x 0,34 mm (3 x)

Plus d'informations/d'accessoires	https://www.di-soric.com/202501
-----------------------------------	---