

Produktkatalog

Ein umfassendes Angebot an Produkten der Mess- und Regeltechnik



Über West Control Solutions

West Control Solutions ist ein global präsenster Spezialist für die Entwicklung und Produktion von Geräten der Mess- und Regeltechnik. Mit unseren führenden Produktmarken – CAL, PMA und West – stellen wir seit fast einem Jahrhundert erstklassige, zuverlässige Produkte der Mess- und Regeltechnik bereit.

Unsere benutzerfreundlichen Produkte erfüllen eine Vielzahl von Anforderungen. Die Palette reicht von einfachen Temperaturreglern der Einstiegsklasse bis hin zu höchst anspruchsvollen Lösungen mit zahlreichen Funktionen für die komplexesten Regelanwendungen. Unsere umfassende Produktpalette kommt regelmäßig in industriellen und wissenschaftlichen Anwendungen zum Einsatz, z.B. bei der Kunststoffverarbeitung und Extrusion, in Industrieöfen oder Labor- und Testgeräten, im Verpackungswesen sowie in der Lebensmittel- und Getränkeindustrie.

Wir sind Spezialisten für reglungstechnische Anwendungen. Unsere Produkte werden von einem Team aus erfahrenen Experten entwickelt, die über umfassendes Know-how im jeweiligen Anwendungsbereich verfügen und eine fachkundige Beratung bieten.

Der Hauptstandort von West Control Solutions befindet sich in Großbritannien. In Deutschland wird die WCS-Gruppe durch die PMA Prozeß- und Maschinen Automation GmbH vertreten. Daneben unterhält das Unternehmen weitere Niederlassungen weltweit und nutzt ein globales Netzwerk von sorgfältig ausgewählten Vertriebspartnern.



Inhalt

Einkanal-Temperaturregler

4



Mehrkanal-Temperaturregler

16



Geräte für Hutschienenmontage

22



Anzeiger

29



Begrenzer

33



Elektronische Thermostate

35



Halbleiterrelais

39



Thyristor-Leistungssteller

40



Papierlose Schreiber

43



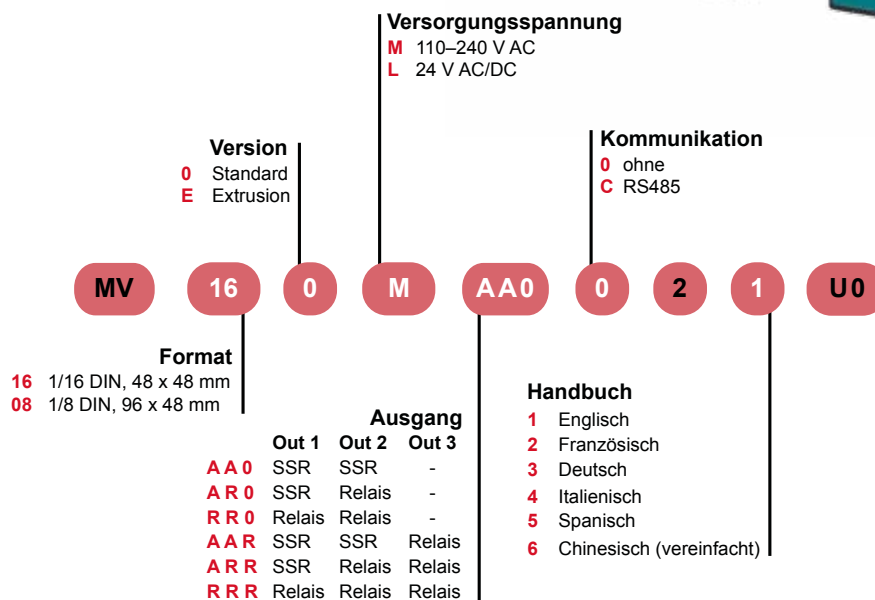
Einkanal-Temperaturregler

MAXVU16 & MAXVU8 Einkanal-Temperaturregler

Der neue MAXVU ein kosteneffizienter Temperaturregler, der leicht zu konfigurieren ist, eine exzellente Displayablesbarkeit aufweist und die Kosten hinsichtlich Verkabelung und Platzbedarf auf ein Mindestmaß reduziert.

Eigenschaften

- Abmessungen: 1/16 DIN (48 x 48 x 67 mm) und 1/8 DIN (96 x 48 x 67 mm) (H x B x T)
- Gut lesbares Display –
MAXVU16: 18 mm Displayhöhe oben und 10,2 mm Displayhöhe unten;
MAXVU8: 18 mm Displayhöhe oben und unten
- Einstellbares Regelverhalten: Heizen und Heizen/Kühlen
- 2 Alarme mit selbthaltenden oder nicht selbthaltenden Ausgängen
- Nullpunktverschiebung oder Zweipunktkalibrierung
- Rampen- und Haltebetrieb mit einstellbarer Verzögerungszeit
- Programmierung über Fronttasten oder Software
- Integrierter Konfigurationsanschluss
- Reglervariante für Extrusionsanwendungen, auch für nicht lineare Kühlung



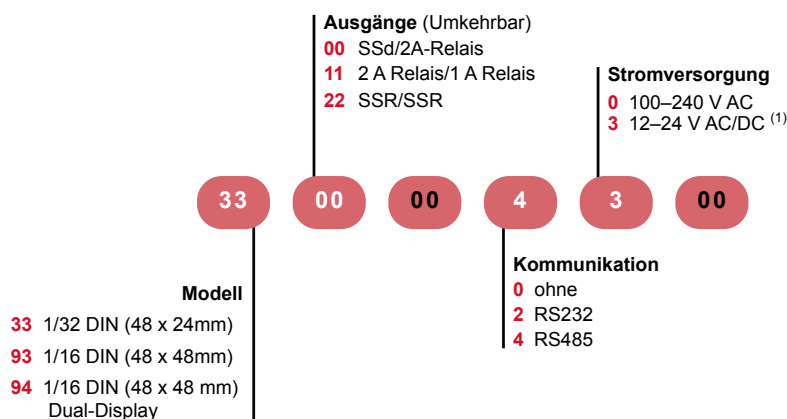
[Zurück zur Inhaltsübersicht >>>](#)

3300, 9300 und 9400 Temperaturregler

Die CAL-Produktreihe bietet eine Auswahl an kompakten und effizienten Temperaturreglern. Die einfach zu bedienenden Regler stellen wichtige Funktionen zur Temperaturreglung bereit, einschließlich Heiz- und Kühlbetrieb und einfaches Programm für den Rampen- und Haltebetrieb. Die Geräte bieten eine Selbstoptimierung zum Ermitteln der optimalen PID-Einstellungen. Die CAL-Regler stellen zudem eine einzigartige DAC-Funktion zum Minimieren von Überschwingungen bereit.

Eigenschaften

- Abmessungen: 1/32 DIN (24 x 48 x 107 mm) und 1/16 DIN (48 x 48 x 107 mm) (H x B x T)
- Thermoelement, PT100 (2-adrig) und mV-Sensoreingang
- Zwei Ausgänge sowie RS232- oder RS485-MODBUS-Kommunikation
- Leichte, menügesteuerte Parametrierung
- Ein Rampen-/Halteprogramm
- Heizen-/Kühlen-Betrieb
- Schutzklasse IP66
- CE-konform



⁽¹⁾ Die Modelle 3311, 9311, 9400, 9411 und 9422 sind in der Niederspannungsoption 12–24 V zurzeit nicht erhältlich.

[Zurück zur Inhaltsübersicht >>>](#)

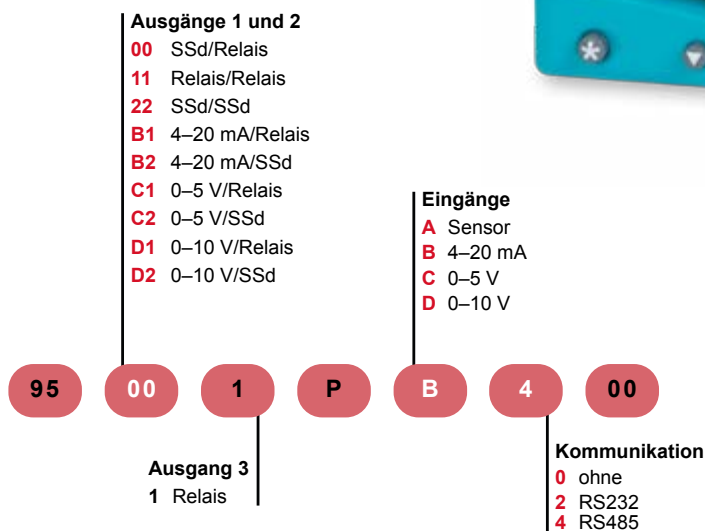
9500P Programmierbarer Regler

Der CAL 9500P eignet sich ideal für Anwendungen, die ein geführtes Sollwertprofil in einem kompakten 1/16-DIN-Gerät erfordern. Der Programmgeber kann bis zu 31 Programme mit insgesamt bis zu 126 Segmenten speichern.

Das Instrument lässt sich über die Tasten an der Front einrichten. Alternativ steht die CALgrafix-Software zum schnellen Konfigurieren des Geräts zur Verfügung. Die Programme lassen sich einfach per Drag & Drop erstellen. Benutzer können die Einstellungen kopieren, um die Konfiguration mehrerer Instrumente in einem einzelnen Netzwerk zu konfigurieren.

Eigenschaften

- Abmessungen: 1/16 DIN (48 x 48 x 107 mm) (H x B x T)
- Thermoelement, PT100 (2-adrig), mA-, V- und mV-Sensoreingang
- Drei Ausgänge sowie RS232- oder RS485-Modbus-Kommunikation
- Bis zu 126 Segmente, die auf maximal 31 Programme verteilt sind (speicherabhängig)
- Speichernutzungsanzeige während des Programmierens
- Zu den Profilkfunktionen gehören Ereignisausgänge, Schleife, Aufruf, Verzögerung, Schleife, Aufruf und 3 Modi für Wiederanlauf nach Stromausfall.
- Leichte, menügesteuerte Parametrierung
- Grafische Profileinrichtung mit der CALgrafix-Software
- Heizen-/Kühlen-Betrieb
- Schutzklasse IP66
- CE-konform



[Zurück zur Inhaltsübersicht >>>](#)

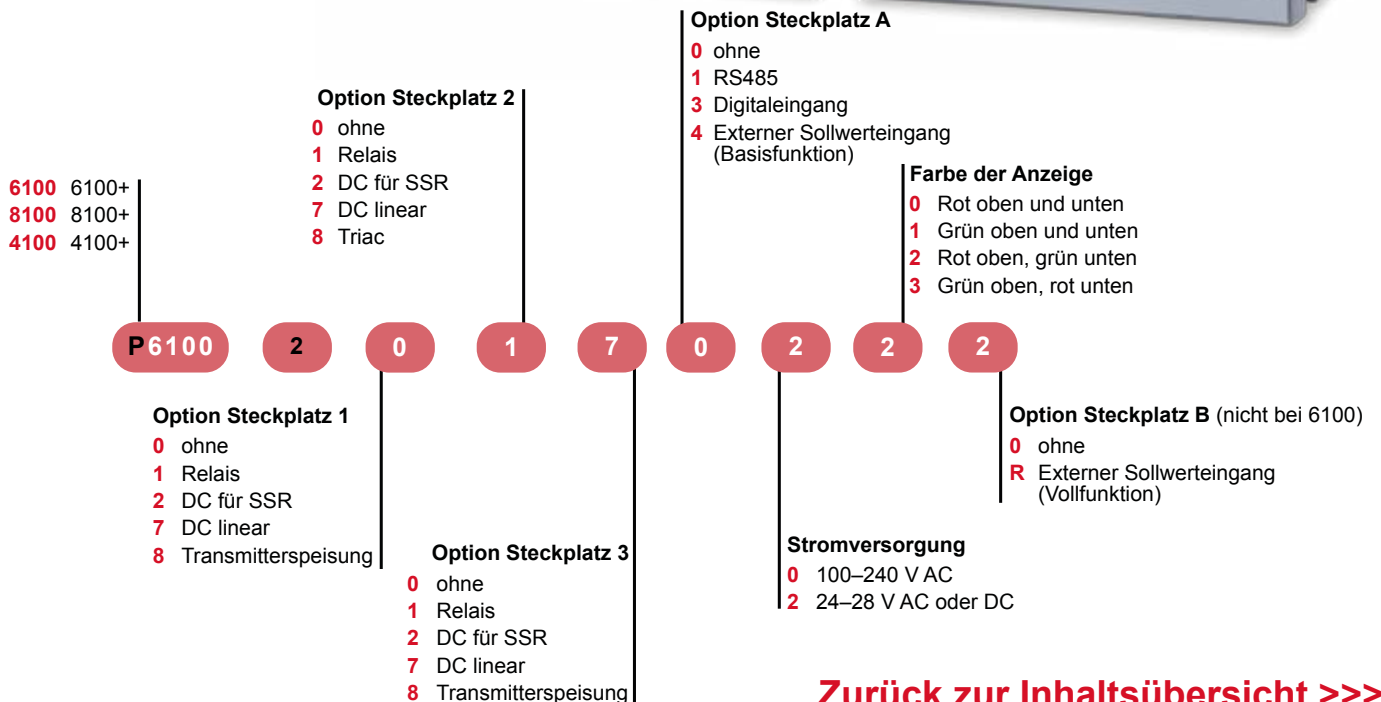
6100+, 8100+ und 4100+ Temperaturregler

Aufgrund ihrer Vielseitigkeit und einfachen Bedienung werden Regler der Reihe + in einer Vielzahl von Anwendungen zur Temperatur- und Prozessregelung eingesetzt. Zu den Eingangs- und Ausgangsoptionen gehören Relais, SSR, Transmitterspeisung, externer Sollwerteingang und Digitaleingang.

Zu den Funktionen gehören Optionen für externe und alternative Sollwerte, Heiz-/Kühlregelung und Sollwertrampe.

Eigenschaften

- Abmessungen: 1/16 DIN (48 x 48 x 110 mm), 1/8 DIN (96 x 48 x 100 mm) und 1/4 DIN (96 x 96 x 100 mm) (H x B x T)
- Ideal für allgemeine industrielle Anwendungen
- Universaleingang für Thermoelement, PT100, mV-, V- und mA-Sensoren
- Bis zu drei Ausgänge
- Flexible Optionen für RS485, externer Sollwert, digitale Eingänge und Transmitterspeisung
- Programmierschnittstelle für die schnelle Konfiguration mit FTP-Software



[Zurück zur Inhaltsübersicht >>>](#)

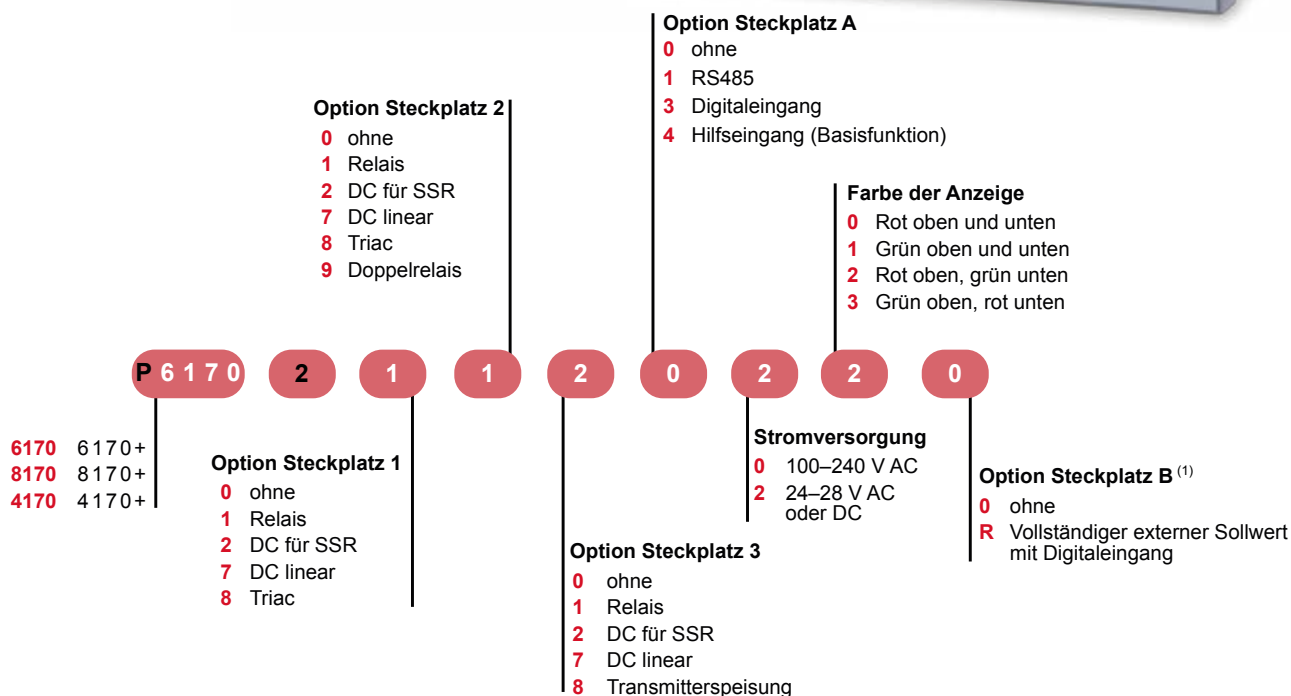
6170+, 8170+ und 4170+ Temperaturregler

Die Temperaturregler 6170+, 8170+ und 4170+ wurden speziell für Anwendungen mit Motorventilen (Motorschrittregelung) entwickelt. Sie zeichnen sich durch die verbesserte Bedienung der „+“-Reihe und erweiterte Anpassungsmöglichkeiten aus.

Ein spezieller VMD-Algorithmus überwacht kontinuierlich den Prozess, um jederzeit eine stabile Regelung zu gewährleisten.

Eigenschaften

- Abmessungen: 1/16 DIN (48 x 48 x 110 mm), 1/8 DIN (96 x 48 x 100 mm) und 1/4 DIN (96 x 96 x 100 mm) (H x B x T)
- Universaleingang für Thermoelement, PT100, mV-, V- und mA-Sensoren
- Ventilpositionsanzeige
- Automatische oder manuelle Optimierung
- Prozess- und Regelkreisalarme
- Externer/doppelter Sollwert
- Modbus-Kommunikation – RS485



(1) nur 8170+ und 4170+

[Zurück zur Inhaltsübersicht >>>](#)

ECO 11 Einkanal-Regler / Anzeiger

Der ECO 11 bietet ein hohes Maß an Flexibilität, da er sowohl als Regler als auch als Anzeiger verwendet werden kann. Neben dem roten oder grünen Display bietet der ECO 11 auch drei mehrfarbige LEDs, die den Prozess-, Alarm- und Konfigurationsstatus anzeigen.

Die großen gummierten Tasten mit spürbarem Druckpunkt erleichtern die Bedienung des Geräts. Zudem verfügt der Regler über einen speziell entwickelten Algorithmus zur PID-Feinabstimmung, Easy-Tune, der für stetige Überwachung und verbesserte Regelung sorgt. Der ECO 11-Anzeiger hat bis zu zwei Alarmausgänge (Relais- oder Halbleiterrelais-Treiber). Das Reglermodell kann über ein zusätzliches Relais oder eine serielle RS232-Kommunikation verfügen.

Eigenschaften

- Abmessungen: 1/32 DIN (25 x 49 x 110mm) (H x B x T)
- Einfache Bedienung zur problemlosen Einrichtung
- 4-stellige rot/grüne Digitalanzeige
- PID-Regelung mit manuellem Feinabgleich für spezielle Anwendungen
- Halbleiterrelais-Ausgang für primäre Regelung
- Wahlweise ein zweites Alarmrelais oder eine RS485-Schnittstelle



Ausgangsart		Displayfarbe & Stromversorgung	
00	Nur Anzeiger	0	Grünes Display/100–240 V Wechselspannung
01	Anzeiger + Alarm 1 (Relais)	1	Rotes Display/100–240 V Wechselspannung
02	Anzeiger + Alarm 1 (SSR)	2	Grünes Display/Stromversorgung: 12–30 V DC/24 V AC
12	Regler (Relais) + Alarm 1 (SSR)	3	Rotes Display/Stromversorgung: 12–30 V DC/24 V AC
21	Regler (SSR) + Alarm 1 (Relais)		

ECO11 - 00 0 1 0 - 000

Option	
0	ohne
1	Alarm 2 Relaisausgang
2	RS485

[Zurück zur Inhaltsübersicht >>>](#)

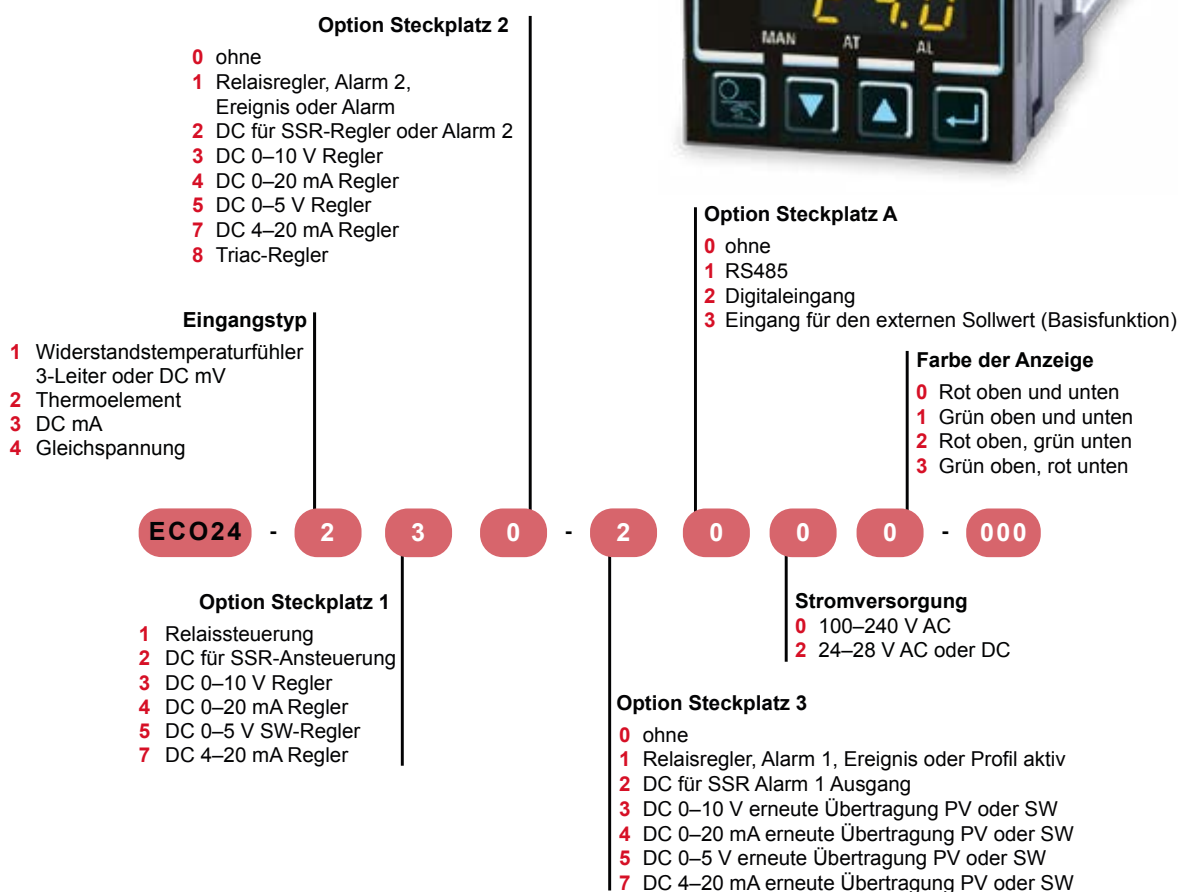
ECO 24 Einkanal-Regler

Der ECO 24-Regler zeichnet sich durch eine einfache Bedienung und umfassende Eingangs- und Ausgangsoptionen wie Relais, Halbleiterrelais, Transmitterspeisung und externer Sollwert aus und wird daher in einer Vielzahl industrieller Anwendungen eingesetzt.

Der ECO24 kann in Heizen- und Heizen-/Kühlenanwendungen verwendet werden und bietet auch eine Sollwertrampe.

Eigenschaften

- Abmessungen: 1/16 DIN (48 x 48 x 110 mm)
(H x B x T)
- Ideal für allgemeine industrielle Anwendungen
- Universaleingang für Thermoelement, PT100, mV-, und mA-Signale
- Bis zu drei Ausgänge
- Flexible Optionen wie RS485, externer Sollwert, Transmitterspeisung oder Digitaleingänge
- Programmier-Port



[Zurück zur Inhaltsübersicht >>>](#)

KS 20-1 Universal Prozessregler

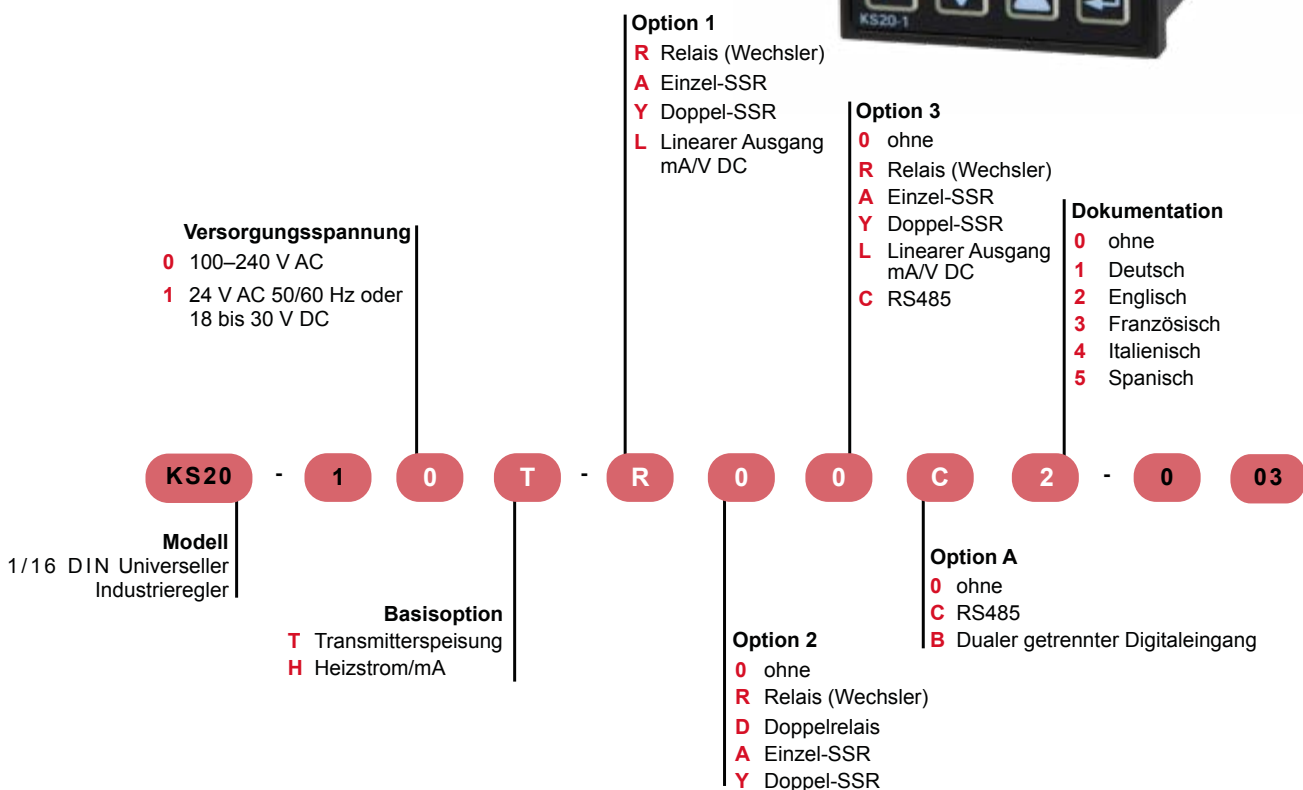
Ein kompakter Regler mit vollem Funktionsumfang für anspruchsvolle Anwendungen.

KS 20-1 ist der einzige Regler dieser Größe mit bis zu 6 Ausgängen, 2 Digitaleingängen, einem externen Sollwerteingang, und RS485. Er lässt sich flexibel einsetzen und mit der erstklassigen BlueControl[®]-Software einrichten.

Der KS 20-1 stellt viele integrierte Funktionen für unerreichte Performance bereit, z. B. 2 PID-Parametersätze zur zuverlässigen Regelung über einen weiten Sollwertbereich und separate PID Parametersätze für Heizen und Kühlen für optimierte Regelung und Stabilität. Mit 1 Universaleingang und 1 optionalen Eingang, bis zu 4 Digitaleingängen, 6 Ausgängen und einem integrierten Programmgeber bietet der Regler eine umfassende Flexibilität.

Eigenschaften

- Abmessungen: 1/16 DIN (48 x 48 x 118 mm) (H x B x T)
- 1 Universaleingang + 1 optionaler Eingang
- Bis zu 4 digitale Eingänge
- Stromeingang für Heizen oder externen Sollwert
- Kundenspezifische Linearisierung für Sensoren
- Transmitterspeisung
- Bis zu 6 Ausgänge – Relais, Logik, SSR, DC linear
- 16 Profile mit jeweils 16 Segmenten



[Zurück zur Inhaltsübersicht >>>](#)

KS 40-1, KS 41-1 und KS 42-1 Einzelkreisregler

Die Einzelkreisregler KS 40-1, KS 41-1 und KS 42-1 eignen sich für alle thermischen Regelprozesse, in denen schaltende Regler – Zweipunktregelung, Dreipunktregelung oder Dreipunkt-Schrittregelung – eingesetzt werden. Zu diesem Zweck sind drei Relaisausgänge verfügbar, und mit dem analogen Universalausgang lässt sich das Gerät als stetiger Regler nutzen.

Eigenschaften

- Abmessungen: 1/8 DIN (horizontal) (48 x 96 x 118 mm), 1/8 DIN (96 x 48 x 118 mm) und 1/4 DIN (96 x 96 x 118 mm) (H x B x T)
- BluePort®-Frontschnittstelle und BlueControl®-Software
- Wartungsmanager und Fehlerliste
- Automatik-/Handbetriehtaste
- Überwachung von Heizstrom und Eingangskreis
- Timer und Programmgeber
- Erweiterte Grenzwertüberwachung mit Signalspeicher



Optionen

- 0 Keine Option
- 1 RS422/485 + Transmitterspeisung +di2,di3

Konfiguration

- 0 Standardkonfiguration
- 9 Kundenspezifische Konfiguration

Zertifikate

- 0 Standard (CE-Zertifizierung)
- U cULus-zertifiziert (nur mit Schraubklemmen)
- D zertifiziert nach DIN EN 14597 (ersetzt DIN 34400-Zertifizierung)

Anschlussart

- 0 Flachstecker
- 1 Schraubklemmen

KS40 - 1 0 1 - 0 00 9 0 - U 00

Modell

- 0 KS 40-1 (1/8 DIN 48 x 96)
- 1 KS 41-1 (1/8 DIN 96 x 48)
- 2 KS 42-1 (1/4 DIN 96 x 96)

Handbuch

- 0 ohne
- D Deutsch
- E Englisch
- F Französisch

Stromversorgung und Regelausgänge

- 0 90–250 V AC, 3 Relais
- 1 24 V AC/18–30 V DC, 3 Relais
- 2 90–250 V AC, 2 Relais + mA/Logik
- 3 24 V AC/18–30 V DC, 2 Relais + mA/Logik

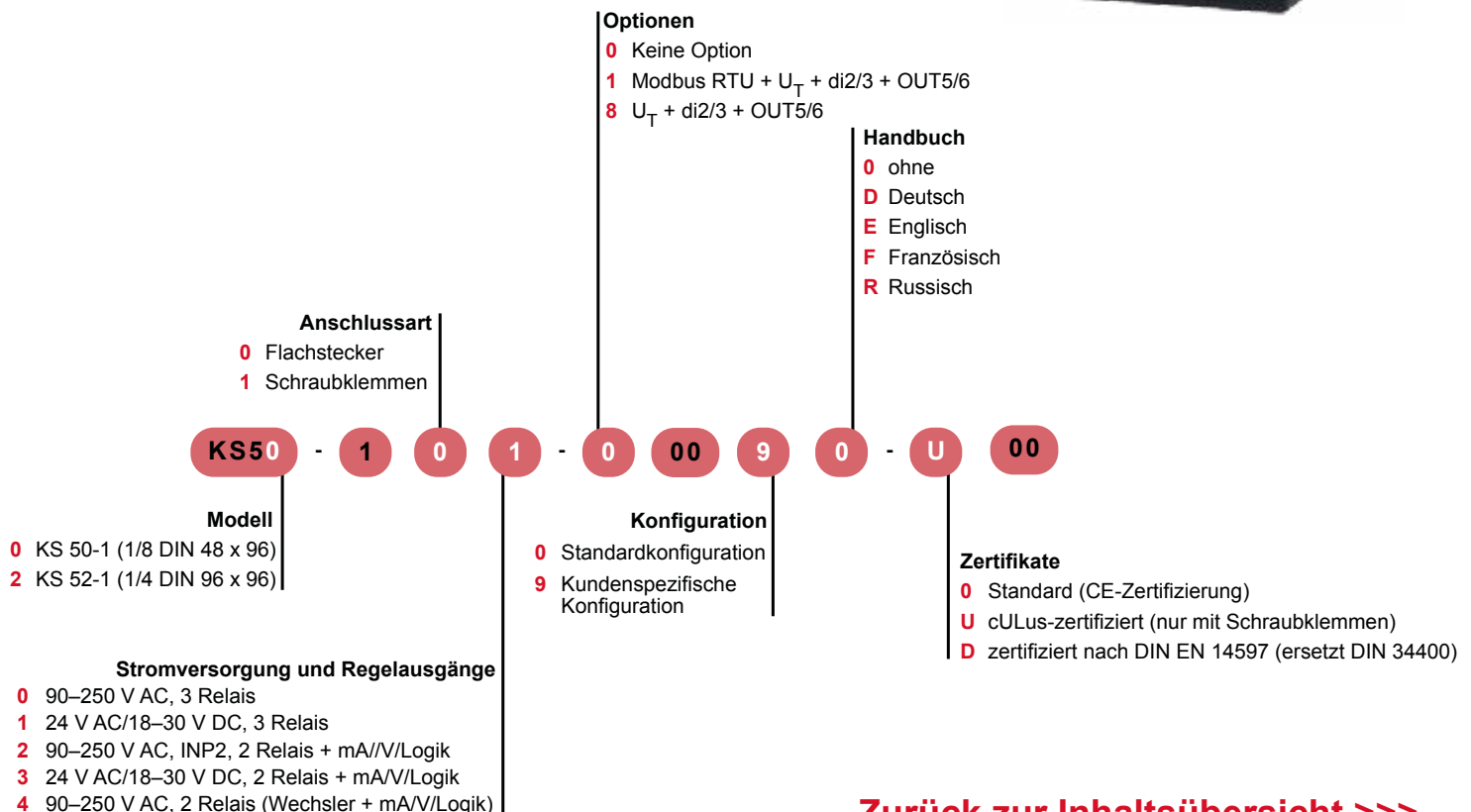
[Zurück zur Inhaltsübersicht >>>](#)

KS 50-1 Einzelkreisregler

Der KS 50-1 ist für den Einsatz in Kunststoffverarbeitungsanlagen konzipiert. Der KS-50-1 lässt sich an jede Aufgabe anpassen: von Hochgeschwindigkeits-Heißkanälen bis zur langsamen Formtemperaturregelung mit Spezialfunktionen. Dank zusätzlicher Ein- und Ausgänge lassen sich beispielsweise besondere Funktionen aufrufen oder Temperaturprofile ohne zusätzliche PLCs überwachen. Darüber hinaus kann die Reihe der KS-50-1-Regler über die Modbus-Schnittstelle schnell in Netzwerke integriert werden.

Eigenschaften

- Abmessungen: 1/8 DIN (96 x 48 x 118 mm) (H x B x T)
- Frei konfigurierbarer Analogausgang, z. B. als Prozesswertausgang
- Kundenspezifische Linearisierung für spezielle Sensoren
- Erweiterter Temperaturbereich bis 60°C ermöglicht prozessnahe Montage
- Messwertkorrektur als Offset oder 2-Punkt
- Notbetrieb nach Sensorausfall
- RS 422/485 Modbus RTU-Schnittstelle
- Eingebaute Transmitterspeisung
- Zwei umschaltbare Parametersätze
- Optimierung am Sollwert ohne Schwingung
- 3-Punktregler für Wasser-, Luft- oder Ölkühlung
- Funktion zum Trocknen beim Anfahren und Boost-Funktion



[Zurück zur Inhaltsübersicht >>>](#)

KS 90-1 und KS 92-1 Universal Prozessregler

Die Industrie- und Prozessregler der Reihe KS 90-1 und KS 92-1 werden in allen Branchen zur präzisen und kosteneffektiven automatischen Regelung eingesetzt. Zu diesem Zweck bieten diese Geräte eine einfache Ein/Aus-Regelung, stetige Regelung oder Motor-Schrittregelung.

Eigenschaften

- Abmessungen: 1/8 DIN (96 x 48 x 118 mm) und 1/4 DIN (96 x 96 x 118 mm) (H x B x T)
- BluePort®-Frontschnittstelle und BlueControl®-Software
- Wartungsmanager und Fehlerliste
- Zwei Universaleingänge
- Tag- und Nacht-Display mit Text- und Balkendiagrammanzeige
- Bauartgeprüft nach EN 14597 (ersetzt DIN 3440) und cULus
- Ventilregler mit Positionsrückmeldung und DAC-Überwachung
- 3-Punktregler für Wasser-, Luft- und Ölkühlung
- Optimierung am Sollwert ohne Schwingung
- Gesteuerte Adaption (Gain Scheduling)
- mV-Eingang mit hoher Impedanz für O2-Sensoren
- Zwei umschaltbare Parametersätze



Serielle Schnittstelle und Optionen

- 0 Keine Option
- 1 RS422/485 (Modbus RTU) + UT + di2, di3 + OUT5, OUT6
- 2 PROFIBUS DP + UT + di2, di3 + OUT5, OUT6

Anschlussart

- 0 Flachstecker
- 1 Schraubklemmen

Modell

- 0 KS 90-1 (1/8 DIN 48 x 96)
- 2 KS 92-1 (1/8 DIN 48 x 96)

Stromversorgung und Ausgänge

- 0 90–250 V AC, 4 Relais
- 1 24 V AC/18–30 V DC, 4 Relais
- 2 90–250 V AC, 3 Relais + mA/Logik
- 3 24 V AC/18–30 V DC, 3 Relais + mA/Logik
- 4 990–250 V AC, 2 Relais + 2 mA/Logik
- 5 24 V AC/18–30 V DC, 2 Relais + 2x mA/Logik

Hauptfunktion

- 0 Regler
- 1 Programmgeber (8840) mit 8 Programmen
- 2 Programmgeber (8840) mit 16 Programmen

Handbuch

- 0 ohne
- E Englisch
- F Französisch
- D Deutsch

Zertifikate

- 0 Standard (CE-Zertifizierung)
- U UL-zertifiziert⁽¹⁾
- D zertifiziert nach EN 14597

Konfiguration

- 0 Standardkonfiguration
- 9 Konfiguration gemäß Spezifikation

Zusätzliche analoge Eingänge

- 0 INP1 und INP2
- 1 INP1, INP2 und INP3

KS90 - 1 0 1 - 2 0 1 9 0 - U 00

(1) nur mit Schraubklemmen verfügbar

[Zurück zur Inhaltsübersicht >>>](#)

KS 94 Universal Prozessregler

Der Prozessregler KS 94 lässt sich für die EIN/AUS-Regelung, stetige Regelung und Motorschrittregelung konfigurieren. Als Ausgabefunktion sind Ein/Aus, Positionsregelung, Regelung mit Bereichsaufspaltung sowie Kombinationen aus Ein/Aus und stetiger Regelung möglich.

Verfügbare Regelmodi sind Sollwert, Sollwert/Kaskade und Programmgeber, jeweils mit möglicher Sollwert-Verschiebung. Die Sollwertverschiebung kann wahlweise additiv (z.B. Nachtabsenkung) oder als Faktor (z.B. O2-Korrektur bzw. Lastverteilung) wirksam werden. Die Verschiebung kann von einem externen Kontakt ausgelöst werden, wobei der Wert über ein analoges Signal oder einen verstellbaren Parameter vorgegeben wird.

Eigenschaften

- Abmessungen: 1/4 DIN (96 x 96 x 160mm) (H x B x T)
- Verhältnisregelung
- Mittelwert
- Hilfsgrößenaufschaltung
- Begrenzungsregelung
- Messwertausgang und DAC[®]
- Einfache, menügesteuerte Bedienung mit Klartextanzeigen
- Universelle Version für schaltenden/stetigen Ausgang
- Programmgeber mit Suchfunktion und Echtzeituhr
- PROFIBUS-DP- oder RS 485-Schnittstelle
- Spritzwasserdichte Front, Schutzklasse IP65
- Schnittstellenanschlüsse vorn und hinten



[Zurück zur Inhaltsübersicht >>>](#)

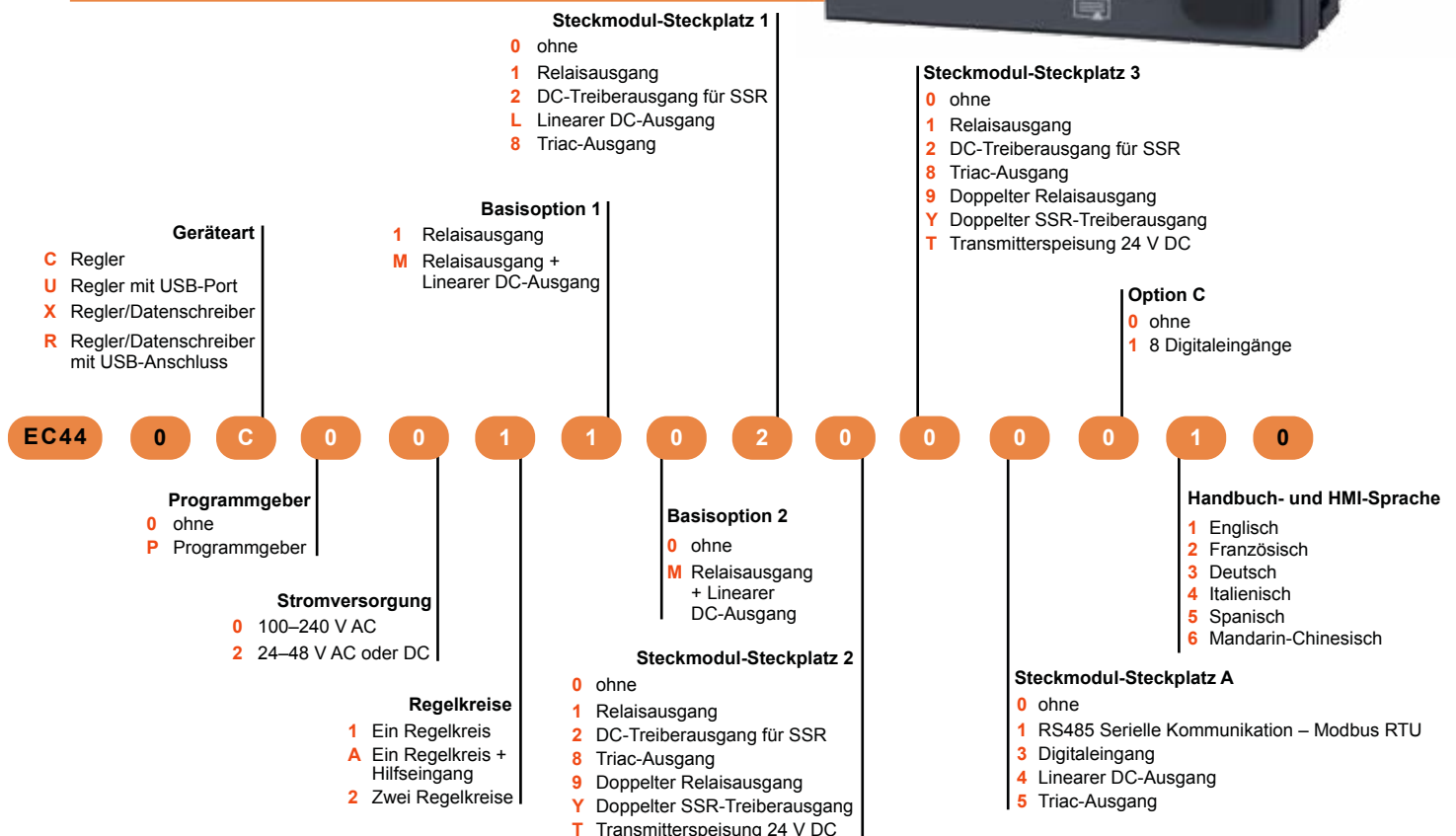
Mehrkanal-Temperaturregler

Pro-EC44 Ein- und Zweikanalregler

Der Pro-EC44 ist auf einfache Parametrierung für den Benutzer optimiert. So müssen Sie dank Assistenten geführter Schritt-für-Schritt-Konfiguration nicht mehrere Menüs durchgehen, um bei der Erstkonfiguration die gängigen Einstellungen festzulegen. Eine logische Menüstruktur für eine intuitive Navigation erlaubt schnelle Änderungen und Aktualisierungen einzelner Einstellungen. Alternativ kann der Pro-EC44 über die BlueControl[®]-PC-Software eingerichtet werden.

Eigenschaften

- Abmessungen: 1/4 DIN (96 x 96 x 117 mm) (H x B x T)
- Ein- oder Zweikanal Regelung
- Unterstützt Kaskaden- und Verhältnisregelung
- Grafik-/Textanzeige in rot/grün (LCD-Display mit Hintergrundbeleuchtung)
- Programmgeber mit 255 Segmenten, die auf bis zu 64 Programme verteilt sind
- USB-Konfiguration und Datenzugriff
- Modbus RS485 oder Modbus TCP Ethernet
- Bis zu 5 Parametersätze
- Gesteuerte Adaption (Gain Scheduling)
- Datenlogger mit Echtzeituhr



[Zurück zur Inhaltsübersicht >>>](#)

KS 98-1 Multifunktionseinheit

Durch seine kompakte Bauweise und frei konfigurierbare Funktionen können mit dem KS 98-1 flexible Lösungen für komplexe Prozesssteuerungsaufgaben entwickelt werden. Das Vollgrafik-LCD-Display (160 x 80 Pixel) ermöglicht übersichtliche Bediendialoge. Individuelle Klartextzeilen können den aktuellen Funktionsstatus deutlich signalisieren. Soll- und Istwerte sowie berechnete Werte können als Balkendiagramme oder Trendkurve visualisiert werden.

Eigenschaften

- Abmessungen: 1/4 DIN (96 x 96 x 118 mm) (H x B x T)
- Frontschnittstelle, grafisches Engineering-Tool und Simulation, Parametereinstellung über BlueControl[®]
- Umfangreiche Bedienfunktionen
- Maßgeschneiderte Bedienkonzepte in der Sprache des Anwenders
- Alle Automatisierungsfunktionen in einem Gerät: Regeln, Rechnen, Ablaufsteuerung, Visualisieren, Bedienen, Alarmieren und viele weitere Funktionen.
- Eingebaute analoge und digitale Ein-/Ausgänge
- E/A-Erweiterung über CANopen oder integrierte Steckmodule



Option B Serielle Schnittstelle

- 0 Keine Schnittstelle
- 1 TTL-Schnittstelle + di/do
- 2 RS422 + di/do + Uhr
- 3 ProfiBus DP + di/do

Basisgerät

- 0 KS98-Standard
- 1 KS98 mit TPS
- 2 KS98 mit CANopen⁽¹⁾

Konfiguration

- 0 Standardkonfiguration
- 9 Kundenspezifische Konfiguration

Zertifizierung

- 0 Standard (CE-Zertifizierung)
- U UL-/cUL-zertifiziert
- D zertifiziert nach EN 14597

KS98 - 1 0 1 - 2 0 0 9 0 - U A2

Stromversorgung und Regelausgänge

- 0 90–250 V AC, 4 Relais
- 1 24 V UC, 4 Relais
- 4 90–250 V AC, 2 Relais + 2 Stromausgänge
- 5 24 V UC, 2 Relais + 2 Stromausgänge

Zusätzliche E/A [C]

- 0 Keine Option
- 1 INP3, INP4, OUT3, di/do
- 2 INP3 (nV), INP4, OUT3, di/do
- 3 Basiskarte ohne Modul⁽²⁾
- 4 Basiskarte mit bestelltem Modul⁽²⁾

Anschlussart

- 00 Schraubklemmen
- A2 Flachstecker (nicht in Verbindung mit UL)
- XX Kundenspezifische Varianten

(1) Nicht möglich mit modularer Option C
RM 200 nicht in UL/cUL-Zulassung enthalten

(2) Nicht möglich mit CANopen, E/A-Module müssen separat bestellt werden.
Mögliche Kombinationen und Leistungsbegrenzungen müssen beachtet werden.

[Zurück zur Inhaltsübersicht >>>](#)

MLC 9000+ Kompakter Mehrkanalregler

Ein MLC 9000+-System ist mit bis zu 8 Regelmodulen bestückt. 1-, 3- und 4-Kanal-Module sind verfügbar (Regelung von bis zu 32 Regelkreisen pro System) mit Heizstromüberwachungsoptionen in 1 und 3 Regelkreismodulen. Zu den Kommunikationsoptionen für den Anschluss an einen PLC, HMI, PC oder SCADA gehören Modbus, DeviceNet, PROFIBUS, Ethernet/IP und Modbus TCP.

Dank der Hot-Swap-Fähigkeit von MLC 9000+ kann ein Modul aufgrund der automatischen Rekonfiguration in weniger als 30 Sekunden ausgetauscht und wieder in Betrieb genommen werden.

Eigenschaften

- Busmodul: Abmessungen: 100 x 30 x 120 mm
Regelkreismodul: Abmessungen: 100 x 22 x 120 mm (H x B x T)
- Schnelle Ausregelung und schnelle Reaktion bei Störungen
- On-Demand- und automatische Selbstoptimierung – kein manueller Abgleich erforderlich
- Konfiguration von 32 Regelkreisen innerhalb von 30 Minuten
- Sie kaufen nur die erforderliche Anzahl an Regelkreisen – keine 4er-Gruppen.



Busmodule

MLC 9000

BM220 - MB

- BM220 – MB** Modbus RTU
- BM230 – DN** DeviceNet
- BM240 – PB** Profibus-DP
- BM250 – EI** Ethernet/IP
- BM250 – MT** Modbus/TCP

Regelkreismodule

MLC 9000

Z1200

00

- Z1200** Ein Universaleingang, zwei SSR-/Relaisausgänge
- Z1300** Ein Universaleingang, zwei SSR-/Relaisausgänge und ein linearer Ausgang oder drei SSR-/Relaisausgänge
- Z1301** Ein Universaleingang, ein Heizunterbrechungseingang, zwei SSR-/Relaisausgänge und ein linearer Ausgang oder drei SSR-/SW-Relaisausgänge
- Z3621** Drei Universaleingänge, ein Heizunterbrechungseingang, sechs SSR-Ausgänge
- Z3611** Drei Universaleingänge, ein Heizunterbrechungseingang, sechs Ausgänge
- Z3651** Drei Universaleingänge, ein Heizunterbrechungseingang, sechs Ausgänge (drei SSR/drei Relais)
- Z4660** Vier Universaleingänge, sechs Ausgänge (vier SSR/zwei Relais)
- Z4620** Vier Universaleingänge, sechs SSR-Ausgänge
- Z4610** Vier Universaleingänge, sechs Relaisausgänge (drei SSR/drei Relais)

[Zurück zur Inhaltsübersicht >>>](#)

KS 800 und KS 816 Mehrkanalregler

Der Mehrkanalregler KS 800 kann bis zu acht Zonen gleichzeitig regeln und lässt sich als Signalgeber, Zweipunktregler, Dreipunktregler, Kaskadenregler oder als Motorschrittregler konfigurieren.

Bei den 2-Punkt- und 3-Punkt Konfigurationen besteht auch die Möglichkeit, das Gerät als stetigen Regler oder Regler mit Bereichsaufspaltung einzurichten. Dank seiner Funktionen wie „Sollwertabsenkung“ und „Heizen/Kühlen mit vier Alarmen“ eignet er sich ideal für die Temperaturregelung in Kunststoffverarbeitungsanlagen, Verpackungsmaschinen, Geräten zur Wärmebehandlung oder für ähnliche thermische Verfahren.

Ein umfassendes Spektrum an Sonderfunktionen und ein präziser und autonomer Algorithmus tragen zur Entlastung der PLCs und IPCs bei. Zur Kommunikation stehen CANopen, DeviceNet oder Profibus DP zur Verfügung. Die KS 816-Version des Mehrkanalreglers hat keine Schaltausgänge. Die Regelungsausgangssignale werden über den Bus für dezentralisierte Stellglieder zur Verfügung gestellt. Der 16-Kanalregler kann auch als leistungsstarker Universaltransmitter verwendet werden.

Eigenschaften

- Abmessungen: 170 x 124 x 85 mm (H x B x T)
- 8/16-Kanal-Regler für Hutschienenmontage
- Überwachung von Heizstrom und dem gesamten Regelkreis
- Direktanschluss von Massedruckaufnehmern
- Universaleingänge für Thermoelemente und Widerstandstemperturfühler

KS 800

- Option
- 0 Keine zusätzlichen Ausgänge
 - 1 8 x 20 mA-Ausgänge
 - 3 Konstantspannungsquelle und Kalibrierrelais für Massedruckaufnehmer

9407 - 480 0 0 0 01

8-Kanal Regler

- 0 KS800 RS (ASCII)
- 3 KS800 DP (Profibus)
- 6 KS800 CAN (CANopen)
- 7 KS800 DN (DeviceNet)



KS 816

9407 - 481 0 0001

16-Kanal Regler

- 0 KS816 RS (ASCII)
- 3 KS816 DP (Profibus)
- 6 KS816 CAN (CANopen)



[Zurück zur Inhaltsübersicht >>>](#)

KS Vario Mehrkanalregler

Der Mehrkanalregler KS Vario wurde speziell für die Temperaturregelung an Maschinen entwickelt. Die Basiskonfiguration besteht aus einem Regelmodul und einem Feldbuskoppler. Zusammen bilden diese beiden Komponenten bereits einen praktischen 4-, 6- oder 8-Kanalregler.

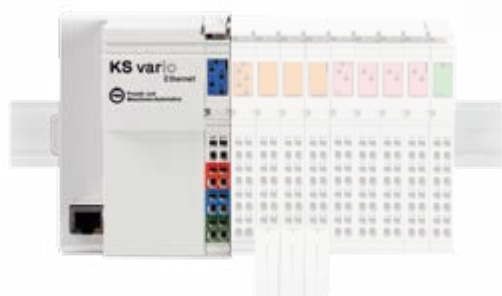
Durch Hinzufügen der benötigten Anzahl von E/A-Modulen kann das System sehr wirtschaftlich und in präzisen Schritten auf bis zu 30 Regelkreise erweitert werden. Die Anzahl der verwendeten E/A-Module kann damit exakt an die tatsächliche Anzahl der erforderlichen Ein- oder Ausgänge angepasst werden.

Eigenschaften

- Kompakte und modulare Bauweise
- Kompatibel zu den wichtigen industriell eingesetzten Feldbussen
- Zwischen 4 und 30 Temperaturregelzonen
- Zusätzliche Messungen integrierbar
- Hochmodulares System
- Anschlüsse sind steckbar



Buskoppler



KSVC - 1 0 1 - 0 0 1 1 1 - U 00

Option

- 1 Profibus-DP/V1
- 2 CANopen
- 3 Modbus TCP
- 4 DeviceNet
- 5 Modbus RTU
- 7 Profinet
- 8 Ethernet IP

[Zurück zur Inhaltsübersicht >>>](#)

Reglermodul



Version

- 0 Für BK Ethernet Mod/TCP, Ethernet IP, Profibus, Modbus
- 1 Für BK DeviceNet
- 2 Für BK CANopen

KSVC - **1** **0** **4** - **0** **0** **33** **1** - **U** **00**

Option

- 33** KS VARIO T4/RTD
Vario-Temperaturregler, 4-Kanal, Federzugklemmen, Beschriftungsfeld, 4 Eingänge, RTD (Widerstandselement), 3-Leiter + Schirm, 6 Ausgänge 24 V DC, 1 Heizstromeingang, E/A erweiterbar
- 43** KS VARIO T4/UTH
Vario-Temperaturregler, 4-Kanal, Federzugklemmen, Beschriftungsfeld, 4 Eingänge, TC (Thermoelemente), 2-Leiter + Schirm, 8 Ausgänge 24 V DC, 1 Heizstromeingang, E/A erweiterbar
- 34** KS VARIO T6/RTD
Vario-Temperaturregler, bis zu 30 Kanäle, Federzugklemmen, Beschriftungsfeld, 6 Eingänge, RTD (Widerstandselement), 3-Leiter + Schirm, 6 Ausgänge 24 V DC, 1 Heizstromeingang, E/A erweiterbar auf bis zu 30 Kanäle
- 44** KS VARIO T8/UTH
Vario-Temperaturregler, bis zu 30 Kanäle, Federzugklemmen, Beschriftungsfeld, 8 Eingänge, TC (Thermoelemente), 2-Leiter + Schirm, 8 Ausgänge 24 V DC, 1 Heizstromeingang, E/A erweiterbar auf bis zu 30 Kanäle

E/A-Erweiterung



KSVC - **1** **0** **x** - **0** **x** **x** **x** **1**

Eine vollständige Liste der verfügbaren Module finden Sie in der KS Vario-Preisliste. Sie können sich auch gerne an unser Supportteam wenden.

[Zurück zur Inhaltsübersicht >>>](#)

Geräte für Hutschiennenmontage

RaiLine

Dezentralisierte Installationen mit Feldbussystemen werden immer häufiger bei der Prozess- und Maschinenautomatisierung eingesetzt. Um in Anwendungen – die auch komplexe Prozesse umfassen – eine zuverlässige Regelung sicherzustellen, sind modulare Systeme mit intelligenten lokalen Modulen erforderlich. Mit dem flexiblen RaiLine-System bietet West Control Solutions ein umfassendes Produktsortiment für die dezentralisierte Automation.

Dank der Kombination aus RaiLine Feldbuskopplern (für Profibus, CAN, Modbus TCP und Modbus RTU) mit verschiedenen E/A-Modulen, dem universellen KS 45-Regler, den Uniflex-Transmittern CI 45 und SG 45 und dem TB 45-Temperaturbegrenzer lassen sich modulare Systeme mit verteilter Intelligenz erstellen.

Mit den platzsparenden Modulen zur Hutschiennenmontage und universell einsetzbaren Systemkomponenten können bei der Konfiguration, technischen Planung und Inbetriebnahme des Systems Zeit und Kosten eingespart werden.



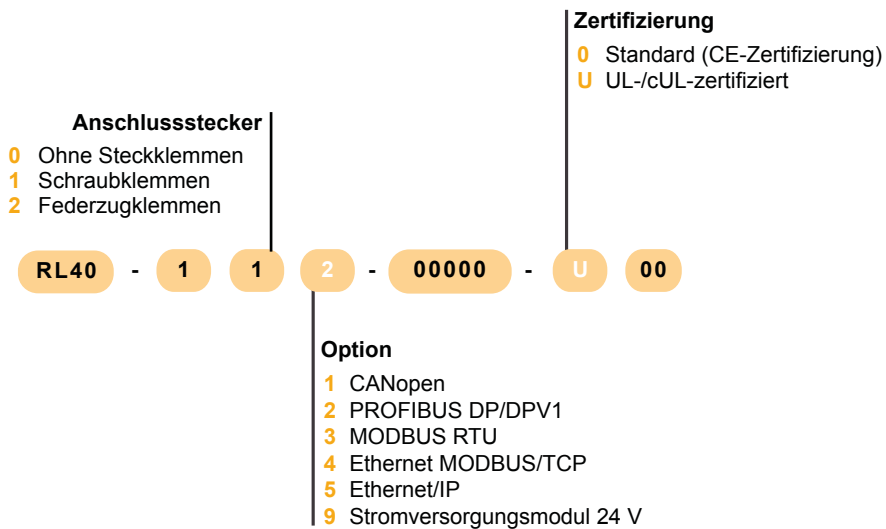
Eigenschaften

- Abmessungen: 96 x 22,5 x 117,5 mm (H x B x T)
- Feldbuskoppler für Profibus, CAN, Modbus TCP, Modbus RTU und Ethernet IP – damit werden kostengünstige und praktische Verbindungen zu PLC-, IPC- und Bediengeräten sichergestellt.
- Busüberwachung
- Konfigurierbare Ausgabezustände bei einem Kommunikationsfehler
- Kompakte Bauweise – Module sind nur 22,5 mm breit
- 3-Tasten-Bedienung und mehrzeiliges LC-Display
- Steckklemmen – beim Austausch eines Moduls müssen keine Drahtverbindungen gelöst werden.
- Modulaustausch während des Betriebs (Hot-Swap)
- BluePort®-Frontanschluss
- PC-Konfigurationstool BlueControl©
- Kostenvorteile bei Projektierung, Implementierung und Wartung
- Lokaler Betrieb
- Beliebig konfigurierbare Menüstruktur
- Frei auswählbare Überwachungsfunktionen

[Zurück zur Inhaltsübersicht >>>](#)

Feldbuskoppler

- Profibus DP
- Ethernet IP
- Modbus/TCP
- CANopen
- Modbus RTU
- Zusätzliche Stromversorgung für große Systeme

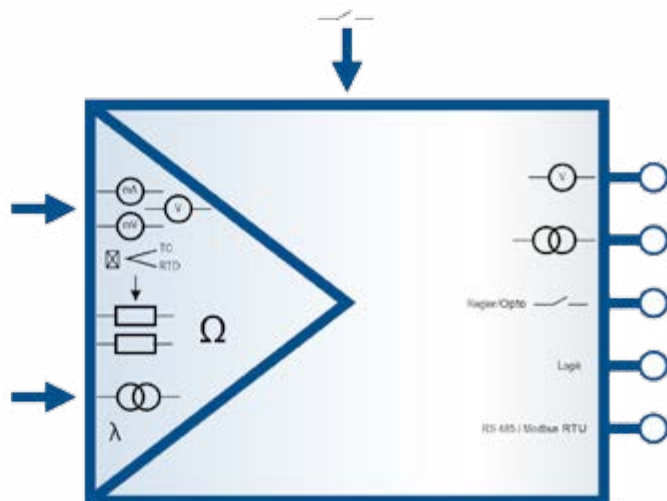


[Zurück zur Inhaltsübersicht >>>](#)

Der Universal-Regler KS45 kann als eigenständiges Gerät mit optionaler Modbus Schnittstelle oder als Systemkomponente für den Betrieb mit Buskoppler geliefert werden. Verbindungen zwischen den Modulen ermöglichen die Verbindung zusätzlicher Regler, Transmitter und Begrenzer ohne Verdrahtung.

Eigenschaften

- Anzeige- und Betriebsfunktionen
- 2-Punkt-, 3-Punkt-, Motorschritt- und stetige Regelung
- Hohe Abtastrate
- Zwei Universaleingänge möglich
- Hand/Automatik Umschaltung
- Universalausgang
- Timer und Programmgeber
- Kundenspezifische Linearisierung



Option

- 0 Keine Option
- 1 RS 485/MODBUS – Protokoll
- 2 Systemschnittstelle (nur für 24 V-Versionen)

Anschlussstecker

- 0 Ohne Steckklemmen
- 1 Schraubklemmen

Zertifizierung

- 0 Standard (CE-Zertifizierung)
- D DIN 3440/EN 14597
- U UL-cUL-zertifiziert

KS45 - 1 0 1 - 2 0 0 9 0 - U 00

Stromversorgung und Regelausgänge

- 0 90–260 V AC, 2 Ausgangsrelais, INP2 als Stromeingang (0–20 mA)
- 1 18–30 V AC/18–31V DC, 2 Ausgangsrelais, INP2 als Stromeingang (0–20 mA)
- 2 90–260 V AC, mA/V/Logik + 2 Relais, INP2 als Stromeingang (0–20 mA)
- 3 18–30 V AC/18...31 V DC, mA/V/Logik + 2 Relais, INP2 als Stromeingang (0–20 mA)
- 4 90–260 V AC, 2 Optokopplerausgänge, 1 Relais, INP2 als Stromeingang (0–20 mA DC und 0–50 mA AC)
- 5 18–30 V AC/18...31 V DC, 2 Optokopplerausgänge, 1 Relais, INP2 als Stromeingang (0–20 mA DC und 0–50 mA AC)

Konfiguration

- 0 Standardkonfiguration
- 9 Kundenspezifische Konfiguration

Eingang

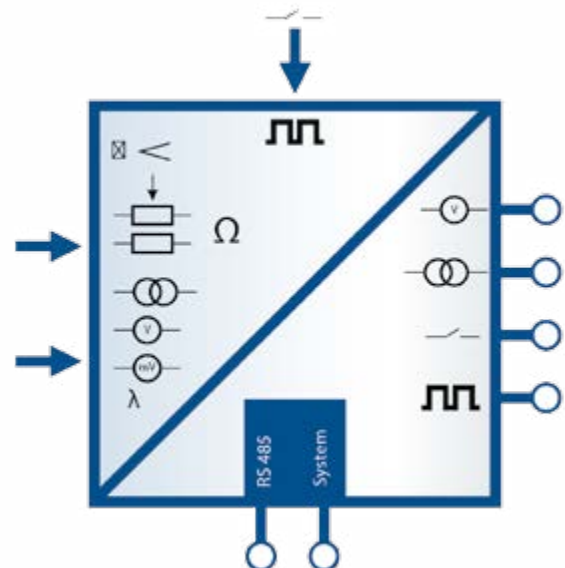
- 0 di1 als Kontakteingang
- 1 di1 als Optokopplereingang
- 2 INP2 als Universaleingang, 0₂-Messung, di1 als Kontakteingang⁽¹⁾
- 3 INP2 als Universaleingang, 0₂-Messung, di1 als Optokopplereingang⁽¹⁾

⁽¹⁾ Nicht in Versionen mit Optokopplerausgängen (KS45-1x4... und KS45-1x5...)

Ein universeller Transmitter als eigenständige Version mit optionaler Modbus RS485 Schnittstelle oder als Systemversion mit Buskoppler. Verbindungen zwischen den Modulen ermöglichen die Verbindung zusätzlicher Regler, Transmitter und Begrenzer ohne Verdrahtung.

Eigenschaften

- Hohe Auflösung
- Hohe Abtastrate
- Zwei Universaleingänge möglich
- Universalausgang
- Zwei Relaisausgänge
- Zähler/Frequenzeingang, Frequenz Ausgang
- Kundenspezifische Linearisierung
- Messwertkorrektur
- Min./Max.-Anzeige („Schleppzeiger“)



Option

- 0 Keine Option
- 1 RS 485/Modbus – Protokoll
- 2 Systemschnittstelle (nur für 24 V-Versionen)

Zertifizierung

- 0 Standard (CE-Zertifizierung)
- U UL-/cUL-zertifiziert

Anschlussstecker

- 0 Ohne Steckklemmen
- 1 Schraubklemmen

Stromversorgung und Regelausgänge

- 2 90–260 V AC, mA/V/Logik +1 Relais
- 3 18–30 V AC/18–31 V DC, mA/V/Logik +1 Relais
- 4 90–260 V AC, mA/V/Logik +2 Relais
- 5 18–30 V AC/18–31 V DC, mA/V/Logik +2 Relais

Konfiguration

- 0 Standardkonfiguration
- 9 Kundenspezifische Konfiguration

Option

- 0 Keine Option
- 1 Optionspaket 1 ⁽¹⁾
- 2 Optionspaket 2 ⁽²⁾

CI 45 - 1 0 2 - 2 0 0 9 0 - U 00

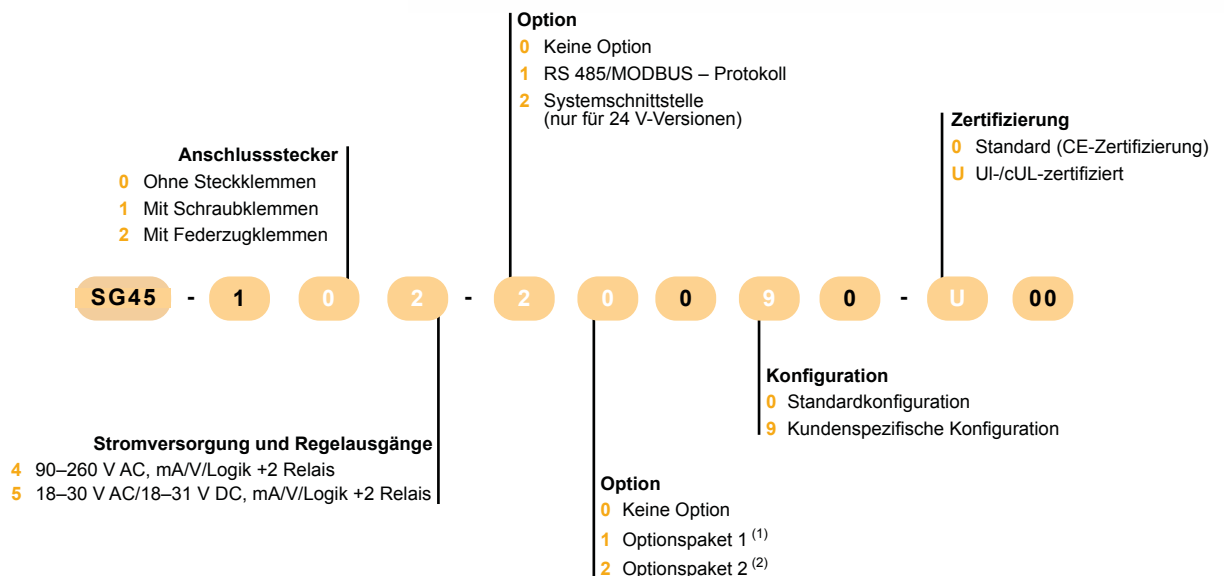
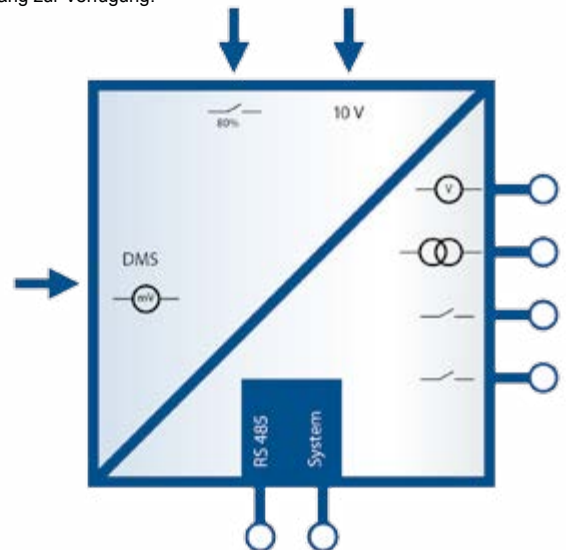
(1) Optionspaket 1: zusätzlicher Universaleingang INP2 sowie: O2-Messung, Zählereingang, Funktionen Trieren, Abtasten und Halten sowie Integrator
 (2) Optionspaket 2: Zusätzlich zu Optionspaket 1: digitaler Eingang als Optokoppler und Frequenzeingang/-ausgang

Der SG45 ist ein Messumformer für Lastzellen, DMS-Brücken und Massedruckensoren. Er kann als eigenständiges Gerät mit optionaler Modbus Schnittstelle oder als Systemkomponente für den Betrieb mit Buskoppler geliefert werden. Verbindungen zwischen den Modulen ermöglichen die Verbindung zusätzlicher Regler, Transmitter und Begrenzer ohne Verdrahtung.

Eigenschaften

- Spezialtransmitter mit Dehnungsmessstreifen-Eingang
- 24-Bit-Universaleingang
- Versorgungsspannung für die Dehnungsmessstreifen-Brücke
- Einfache Skalierung bei der Inbetriebnahme
- 4- oder 6-Drahtverbindung für die Kraftmessung
- 2 Relais-Ausgänge

* Wenn ein zertifizierter Begrenzer erforderlich ist, steht zudem der TB45-2 mit Doppel-Messeingang zur Verfügung.



(1) Optionspaket 1: zusätzlicher Universaleingang INP2 sowie: O2-Messung, Zählereingang, Funktionen Trieren, Abtasten und Halten sowie Integrator
 (2) Optionspaket 2: Zusätzlich zu Optionspaket 1: digitaler Eingang als Optokoppler und Frequenzeingangs-ausgang

RL 400 E/A-Erweiterungsmodule.

RL400 bietet eine Vielzahl anspruchsvoller E/A-Module.

Eigenschaften

- Analoge Eingänge mit hoher Präzision
- Ausgangsmodule mit schneller, integrierter Signalverarbeitung
- Verstärkte galvanische Isolierung
- Linearisierung und Messwertkorrektur
- Bis zu 62 Module in einem System
- Digitale und analoge Ein- und Ausgangsmodule
 - Pt 100 in 2- oder 4-Leiterschaltung
 - Thermoelemente
 - mA/V
 - Relais
 - Potenzialfreie Digitaleingänge
 - NPN/PNP-Eingänge



Analoge Eingänge

- 4220** RL 422-0 Analoge Eingänge, 4 x I/U/TPS /Potenziometer
- 4221** RL 422-1 Analoge Eingänge 2 x I/U galv. isoliert
- 4230** RL 423-0 RTD 4 x Pt100 galvanisch isoliert
- 4231** RL 423-1 RTD 4 x Pt1000 galvanisch isoliert
- 4232** RL 423-2 RTD 4 x Pt100/Pt1000
- 4233** RL 423-3 RTD 2 x Pt100 galvanisch isoliert
- 4240** RL 424-0 2 x TC galvanisch isoliert
- 4241** RL 424-1 2 x TC / O2 (mV)
- 4242** RL 424-2 4 x TC galvanisch isoliert 2/2
- 4610** RL 461-0 Kombimodul, 2 x AI (±U / ±I, 16 Bit)

Differenzialeingänge; 2 x AO (±U / ±I, 12 Bit)

Digitaleingänge

- 4420** RL 442-0 Digitaleingänge 2 x 4 24 V DC (PNP/Kontakt, potenzialfrei)
- 4421** RL 442-1 Digitaleingänge 2 x 4 24 V DC (NPN/Kontakt, potenzialfrei)
- 4422** RL 442-2 Digitale Eingänge 8 x 1 24 V DC (individuelle Speisung)
- 4430** RL 423-0 4 x Relais (115/230 V AC)

Anschlussstecker

- 0 Ohne Steckklemmen
- 1 Schraubklemmen
- 2 Federzugklemmen

RL40 - 1 0 0 - 0000 0 - U 00

Zertifizierung

- 0 Standard (CE-Zertifizierung)
- U UI-/cUL-zertifiziert

Analogausgänge

- 4310** RL 431-0 4 x I/U (±10 V / ±20 mA, 12 Bit)
- 4610** RL 461-0 Kombimodul, 2 x AI (±U / ±I, 16 Bit)
Differenzialeingänge; 2 x AO (±U / ±I, 12 Bit)

Digitalausgänge

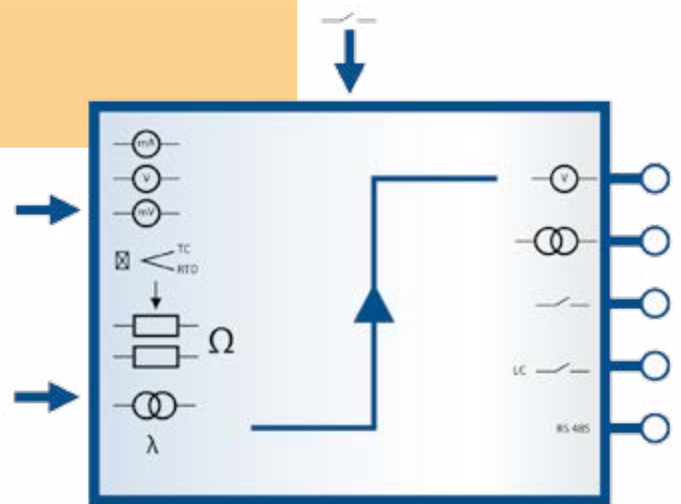
- 4510** RL 451-0 Digitalausgänge 2 x 4 24 V DC/2 A
- 4511** RL 451-1 Digitalausgänge 2 x 4 24 V DC/2 A (Freilaufdiode)
- 4520** RL 452-0 Relaisausgänge 4 x 230 V DC/5 A

[Zurück zur Inhaltsübersicht >>>](#)

Der Temperaturbegrenzer/-wächter TB 45 kann als eigenständiges Gerät mit optionaler Modbus Schnittstelle oder als Systemkomponente für den Betrieb mit Buskoppler geliefert werden. Verbindungen zwischen den Modulen ermöglichen die Verbindung zusätzlicher Regler, Transmitter und Begrenzer ohne Verdrahtung.

Eigenschaften

- Für alle Thermoelementarten und Widerstandssensoren
- Lokale Anzeige- und Bedienung
- Zwei Relaisausgänge
- Analogausgang
- Zwei Universaleingänge möglich
- Über eine Tastenkombination oder einen externen Kontakt zurücksetzbar
- Systemkommunikation mit Feldbusanschlaltung
- Bauartgeprüft nach EN 14597 (ersetzt DIN 3440)



Optionen

- 0 Keine Option
- 1 RS 485/MODBUS – Protokoll

Zertifizierung

- 0 Standard (CE-Zertifizierung)
- U UL-/cUL-zertifiziert
- D DIN 3440/EN 14597

Anschlussstecker

- 0 Ohne Steckklemmen
- 1 Mit Schraubklemmen

Modell

- 1 Standard
- 2 DIN-geprüfter Begrenzer mit Dual-TC-Eingang

Stromversorgung und Regelausgänge

- 0 90–260 V AC, 2 Relais
- 1 18–30 V AC/18–31 V DC, 2 Relais
- 2 90–260 V AC, mA/V/Logik +2 Relais
- 3 18–30 V AC/18–31 V DC, mA/V/Logik +2 Relais

Eingang

- 0 di1 als Kontakteingang
- 1 di1 als Optokopplereingang
- 2 INP2 als Universaleingang, O₂-Messung, di1 als Kontakteingang
- 3 INP2 als Universaleingang, O₂-Messung, di1 als Optokopplereingang

Konfiguration

- 0 Standardkonfiguration
- 9 Kundenspezifische Konfiguration

Modellnummer: TB45 - 1 0 2 - 1 0 0 9 0 - U 00

[Zurück zur Inhaltsübersicht >>>](#)

Anzeiger

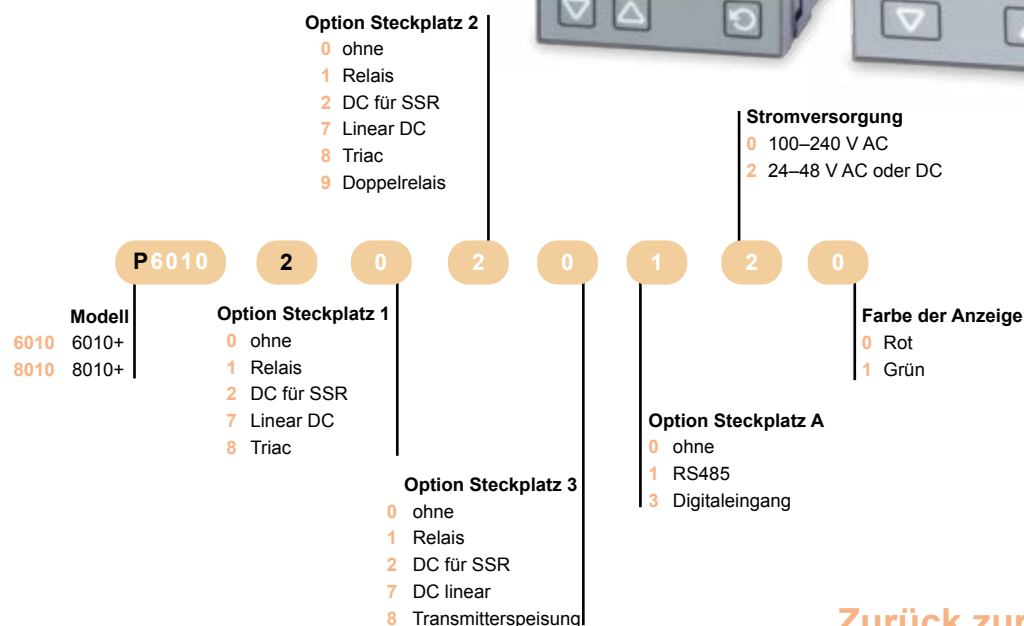
6010+ und 8010+ Prozess- und Temperaturanzeiger

Die digitalen Prozessanzeiger 6010+ und 8010+ sind speziell für eine optimale Bedienbarkeit in einer Vielzahl von Anwendungen zur Temperaturanzeige in Prozessanwendungen ausgelegt.

Zu den Optionen gehören analoge Messwertübertragung, Transmitterspeisung und bis zu 4 Alarm-Relais (selbsthaltend oder nicht selbsthaltend).

Eigenschaften

- Abmessungen: 1/16 DIN (48 x 48 x 100 mm) und 1/8 DIN (horizontal) (48 x 96 x 110 mm) (H x B x T)
- Universaleingang für Thermoelement, PT100, mV-, V- und mA-Sensoren
- Bis zu 4 Ausgänge
- Ausgangsoptionen für SSR-Treiber, Triac, Relais und linear
- Optionale Alarmer, auswählbar sind selbsthaltende oder nicht selbsthaltende Ausgänge
- PC-Konfigurator mit einem benutzerfreundlichen Assistenten, der sich sowohl für Anfänger als auch Fortgeschrittene eignet.
- Mehrpunkt-Skalierung und Tarierungsfunktionen standardmäßig enthalten.
- Modbus- und ASCII-Kommunikation
- Rotes/grünes einzeiliges Display mit 4 Ziffern



[Zurück zur Inhaltsübersicht >>>](#)

Der Anzeiger PMA Digital 280-1 ist präzise und reaktionsschnell.

Er bietet eine kundenspezifische Linearisierung um auch Messwerte untypischer Sensoren anzeigen zu können (16 Segmente). Die maximalen und minimalen Werte werden permanent gespeichert und können zu Prüfzwecken auf dem Display angezeigt werden. Außerdem kann der Digital 280-1 auch als Signalgeber, Ein-/Aus-Regler, Zweipunktregler oder als stetiger Regler eingesetzt werden.

Eigenschaften

- Abmessungen: 1/8 DIN (horizontal) (48 x 96 x 118 mm) (H x B x T)
- BluePort®-Frontschnittstelle und BlueControl®-Software
- Wartungsmanager und Fehlerliste
- 5-stellige, 20 mm hohe Anzeige
- Grenzwertfunktionen mit Alarmunterdrückung bei Sollwertwechsel
- Ein/Aus-, Zweipunkt- oder stetiger Regler
- Sauerstoffmessung mit hochohmigem Eingang



Optionen

- 0 Keine Option
- 1 Modbus RTU + Transmitterspeisung + Digitaleingang di2, di3 (Optokoppler)

Handbuch

- 0 ohne
- D Deutsch
- E Englisch
- F Französisch
- R Russisch

D280 - 1 1 0 - 0 00 9 0 - U 00

Stromversorgung

- 0 90–250 V AC
- 1 24 V AC/18–30 V DC
- 2 90–250 V AC, 2 + mA/V/Relaislogik
- 3 24 V AC/18..30 V DC, 2 + Relaislogik

Konfiguration

- 0 Standardkonfiguration
- 9 Kundenspezifische Konfiguration

Zertifizierung

- 0 Standard (CE-Zertifizierung)
- U cULus-zertifiziert (nur mit Schraubklemmen)
- R GOST-R-zertifiziert (inkl. Bedienungsanleitung)

[Zurück zur Inhaltsübersicht >>>](#)

EI2410 Temperaturanzeiger

Die CAL EI-Temperaturanzeiger eignen sich ideal für die Verwendung mit anderen Produkten aus der Reihe der CAL-Thermostate.

Der EI2410 stellt eine Temperaturanzeige für Systemen mit NTC-Sensoren bereit und bietet einen Messbereich von -60 bis 150°C.

Eigenschaften

- Abmessungen: 35 x 77 x 71 mm (H x B x T) (Ausparung 29 x 71 mm)
- NTC-Sensoreingang
- Nullpunktverschiebung-Eingangskalibrierung
- Auswahl der Temperatureinheit °F oder °C
- Minimale und maximale Werte können gespeichert werden.
- Einstellbare untere und obere Alarmgrenzwerte
- CE



Stromversorgung

- 230 230 V AC
- 024 24 V AC/DC
- 012 12 V AC/DC

EI2410

230

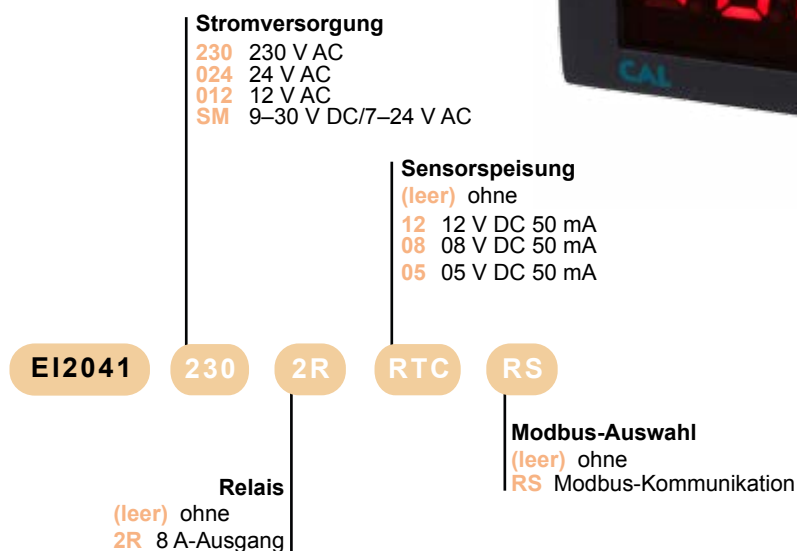
[Zurück zur Inhaltsübersicht >>>](#)

Der EI2041-Anzeiger hat einen linearen mA- und V-Eingang, die für eine präzise Anzeige der Prozessdaten neu skaliert werden.

Der EI2041 lässt sich dank der auswählbaren Eingangsbereiche, leicht anpassbaren Abtastzeit und verschiedenen Optionen für die Anzeige individuell den speziellen Benutzeranforderungen einrichten.

Eigenschaften

- Abmessungen: 35 x 77 x 71 mm (H x B x T) (Ausparung 29 x 71 mm)
- Display mit 4 Ziffern
- Skalenbereich einstellbar von -1999 bis 4000
- Einstellbarer Dezimalpunkt: 0000, 000,0, 00,00 oder 0,000
- Anzeige der Maßeinheit
- Vier auswählbare Eingangsarten (0–20 mA, 4–20 mA, 0–1 V, 0–10 V)
- Eingangskalibrierung
- Anpassbare Abtastzeit
- Min- und Maxwert Speicherung.
- Alarmrelais (optional)
- Oberer und unterer Grenzwert einstellbar
- RS485 Modbus RTU-Kommunikationsprotokoll-Funktion (optional)
- Auswählbarer Alarm (unabhängig, Abweichung und Band)
- Sensorspeisung (optional)
- CE



[Zurück zur Inhaltsübersicht >>>](#)

Begrenzer

6700+, 8700+ und 4700+ Grenzwertregler

Begrenzer stellen einen selbsthaltenden Relaisausgang bereit, der aktiviert wird, wenn der Prozesswert entweder über oder unter dem gewünschten Grenzwert liegt. Sie ermöglichen eine sichere Ausschaltung, die zurückgesetzt werden muss, bevor der Prozess wieder fortgesetzt werden kann.

In der LED-Anzeige wird angezeigt, wenn Grenzwerte überschritten wurden und das Relais in Selbsthaltung ist.

Dank einer umfassenden Auswahl von unterstützten Sensortypen können die Produkte der Plus-Serie in den meisten Systemen als zuverlässiges Überwachungselement verwendet werden.

Eigenschaften

- Abmessungen: 1/16 DIN (48 x 48 x 110 mm), 1/8 DIN (96 x 48 x 100 mm) und 1/4 DIN (96 x 96 x 100 mm) (H x B x T)
- Universaleingang für Thermoelement, PT100, mV-, V- und mA-Sensoren
- Modbus-Kommunikation
- Einfach zu handhabende Bedienoberfläche
- Konfiguration über PC
- Bis zu drei Ausgänge
- FM-Zulassung



Option Steckplatz 2

- 0 ohne
- 1 Relais
- 2 DC für SSR
- 7 DC linear
- 8 Triac

Stromversorgung

- 0 100–240 V AC
- 2 24–28 V AC oder DC

Farbe der Anzeige

- 0 Rot oben und unten
- 1 Grün oben und unten
- 2 Rot oben, grün unten
- 3 Grün oben, rot unten

P 6700

2

1

1

2

0

2

2

6700 6700+
8700 8700+
4700 4700+

Option Steckplatz 3

- 0 ohne
- 1 Relais
- 2 DC für SSR
- 7 DC linear
- 8 Transmitterspeisung

Option Steckplatz A

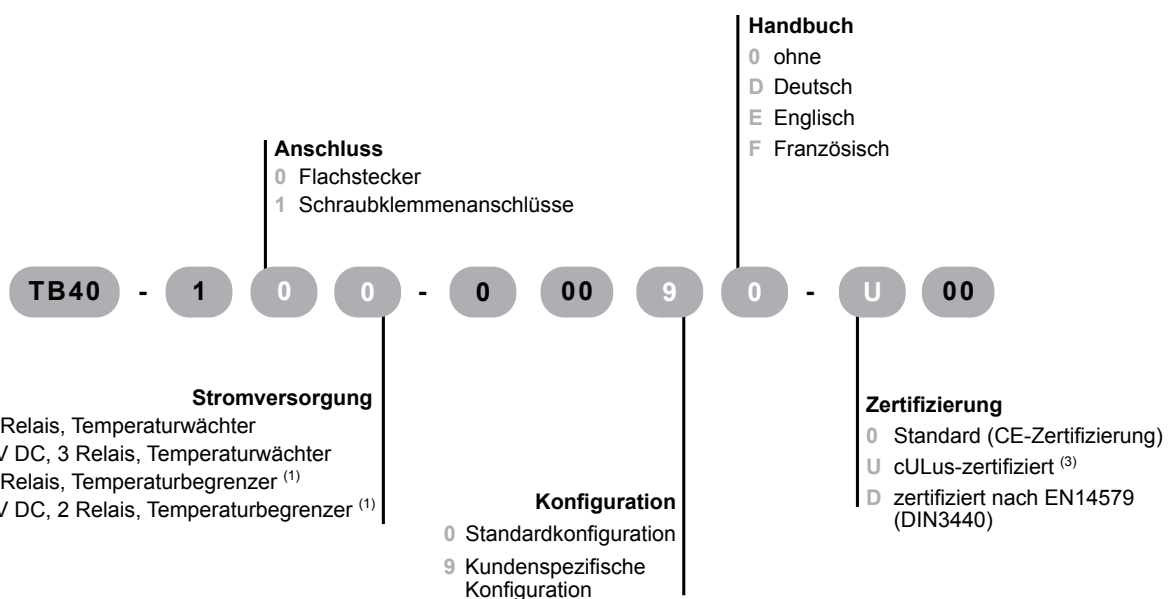
- 0 ohne
- 1 RS485
- 3 Digitaleingang

[Zurück zur Inhaltsübersicht >>>](#)

Der TB40-1 ist ein nach EN 14587 Bauartgeprüfter Temperaturbegrenzer/ Temperaturwächter. Er kann mit Thermoelementen oder Widerstandssensoren in einer Vielzahl von Applikationen als Über- bzw Untertemperaturüberwachung zur Anwendung kommen.

Eigenschaften

- Abmessungen: 1/8 DIN (96 x 48 x 118 mm) (H x B x T)
- BluePort®-Frontschnittstelle und BlueControl®-Software
- Wartungsmanager und Fehlerliste
- Alarmrückstellung über RESET-Taste.
- Alarmrückstellung über Digitaleingang.
- Typgeprüft nach EN 14597 und cULus



⁽¹⁾ TB (EN14597, 2009-1), nicht verfügbar mit cULus
⁽³⁾ Nur mit Schraubklemmen, nicht als Temperaturbegrenzer verfügbar TB (EN14597, 2009-1)

Elektronische Thermostate

ET2001 und ET2011 Digital-Thermostate

Die Reihe der CAL-Thermostate bildet eine vollständige Familie kleinformatiger Geräte für einfache Heiz- und Kühlanwendungen.

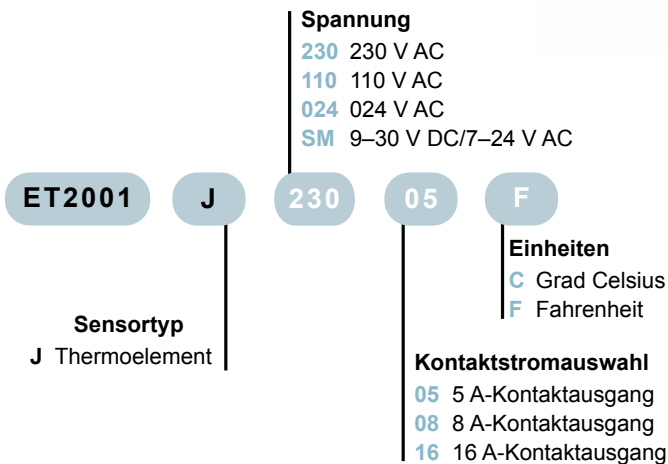
Die ET-Thermostate sind kostengünstige Geräte für einfache industrielle Heiz- oder Kühlanwendungen. Zwei Versionen enthalten zudem eine Alarmfunktion.

Eigenschaften

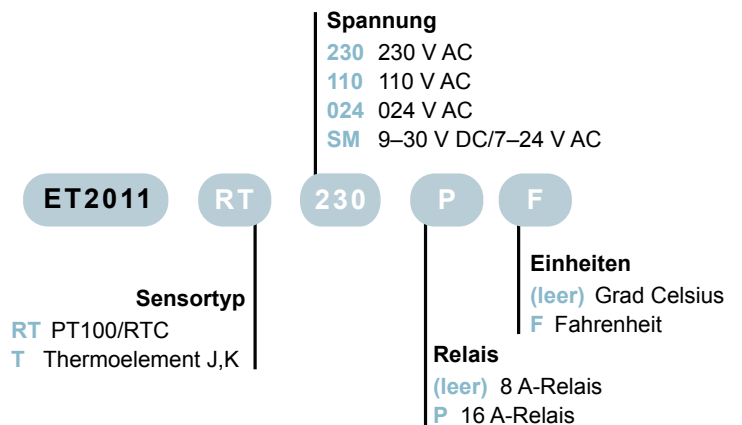
- Abmessungen: 35 x 77 x 71 mm (H x B x T) (Ausparung 29 x 71 mm)
- Eignen sich ideal für industrielle Anwendungen mit Thermoelement oder PT100-Temperatursensoren
- Bereich von -200 bis 1700°C (je nach Sensortyp)
- Heiz- und Kühlregelung
- 1 oder 2 Ausgänge für Regelung und Alarmer



Einzelner Ausgang – Relais



Zwei Ausgänge – Relais und SSR-Treiber



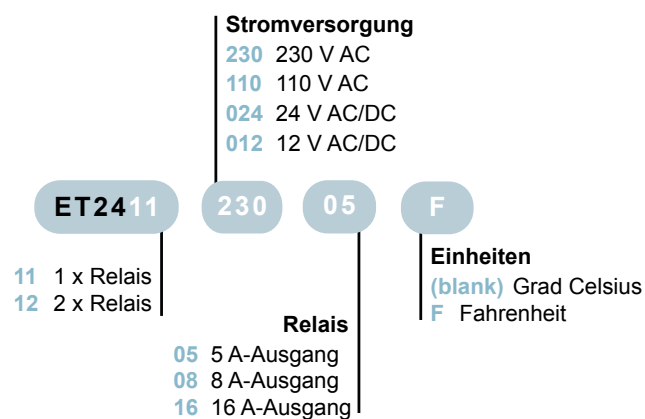
[Zurück zur Inhaltsübersicht >>>](#)

ET2411 und ET2412 wurden speziell für die Verwendung mit NTC-Sensoren entwickelt.

Die Geräte lassen sich problemlos konfigurieren und einsetzen, sind mit einer großen, gut ablesbaren Anzeige ausgestattet und weisen eine kompakte Bauweise auf, die schnellen Einbau erlaubt.

Eigenschaften

- Abmessungen: 35 x 77 x 71 mm (H x B x T) (Ausparung 29 x 71 mm)
- Eignen sich ideal für industrielle oder kommerzielle Anwendungen mit NTC-Tempersensoren.
- Bereich von -0 bis 150°C
- Heiz- und Kühlregelung
- 1 oder 2 Ausgänge für Regelung und Alarme



[Zurück zur Inhaltsübersicht >>>](#)

Der ETM2432 ist ein zur CAL Thermostat-Reihe passender Digital-Timer der zusätzliche Steuerfunktionen ermöglicht.

Der ETM2432 ist vollständig anpassbar, verfügt über neun Timermodi und lässt sich einfach in eine Regelininstallation gemäß den Benutzeranforderungen integrieren.

Eigenschaften

- Abmessungen: 35 x 77 x 71 mm (H x B x T) (Ausparung 29 x 71 mm)
- Dualkontakt mit zeitgesteuertem Ausgang
- Digitaleingänge für Starten, Rücksetzen und Halten
- HH:MM oder MM:SS
- Skala von 0:01 bis 99:59 Minuten
0:01 bis 99:59 Stunden
- Einstellbare Schrittgröße
- Anzeige der Restzeit
- Start/Stop über das Bedienfeld
- Anpassbare untere und obere Timer-Grenzwerte
- Akustische Signalisierung
- CE



Stromversorgung

- 230** 230 V AC
- 24** 24 V AC/DC
- 12** 12 V AC/DC
- SM** 9–30 V DC/7–24 V AC

ETM2432

230

[Zurück zur Inhaltsübersicht >>>](#)

Halbleiterrelais

Schmale, auf DIN-Schiene montierte SSRs

Die Produkte der WS-Reihe sind besonders schmal und daher platzsparend. Diese einphasigen Halbleiterrelais lassen sich auf eine Standard DIN-Schiene montieren und haben nur 12 mm bzw. 18 mm Baubreite.

Die WS-SSRs benötigen keinen zusätzlichen Kühlkörper.

Eigenschaften

- 6 und 12 A Ausgangsleistung
- 24 bis 280 V und 48 bis 600 V AC Lastnennspannung
- 4 bis 32 V DC Steuerspannung
- Montage auf DIN-Schiene
- IP20-Gehäuse
- Nulldurchgangsschaltend
- CE und UL/cUL
- RoHS-konform



Ausgangsspannung

28 24–280 V AC
60 48–660 V AC

Max. Ausgangsstrom

06 6 Ampere
12 12 Ampere

WS 28 D 12

Steuerspannung
D 4–32 V DC

Kompatibel mit:



[Zurück zur Inhaltsübersicht >>>](#)

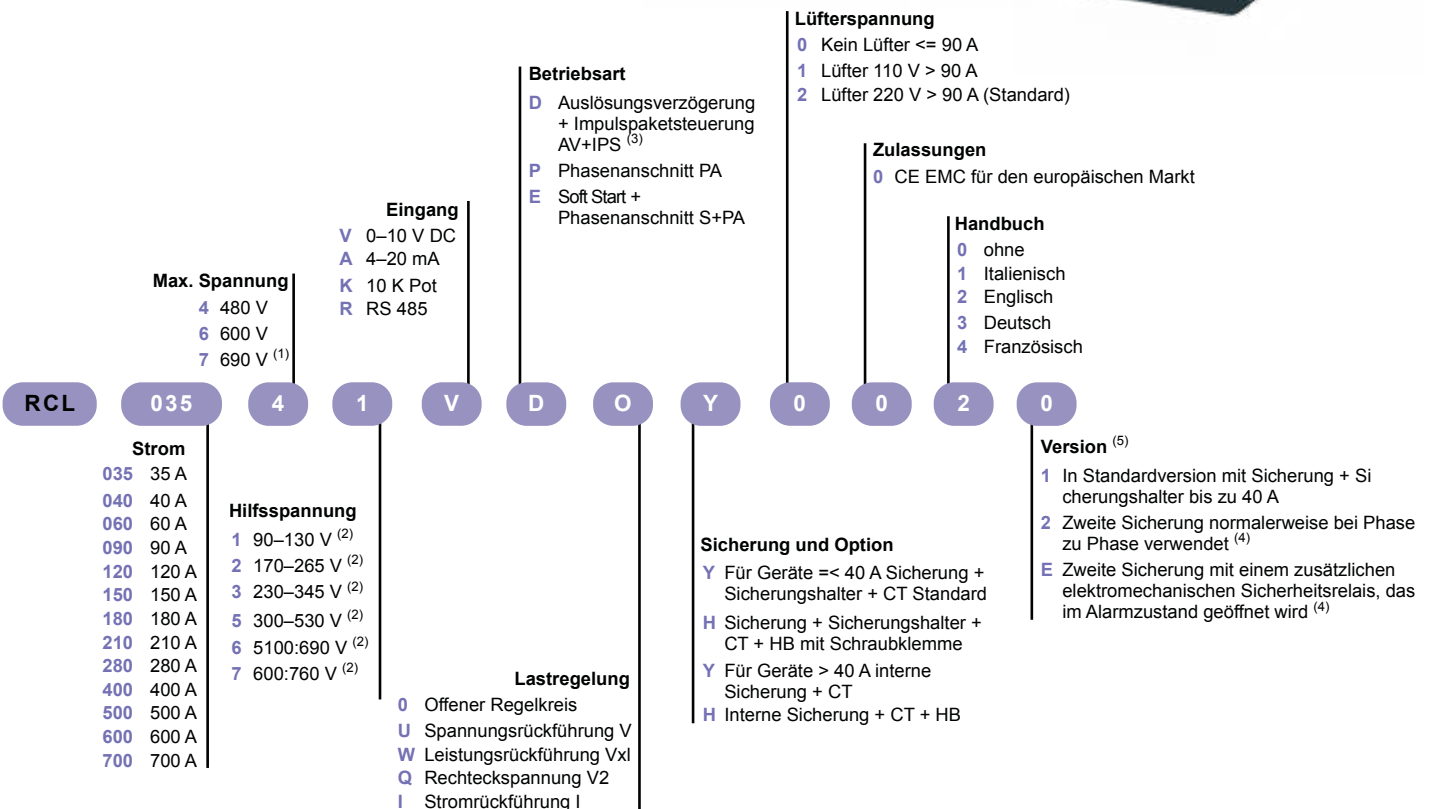
Thyristor-Leistungssteller

Relay-CL 1PH Thyristorsteller

Einphasiger Thyristor-Leistungssteller für komplexe Lastanforderungen, einschließlich Feedback und Stromgrenzwert.

Eigenschaften

- Lasttyp: Ohmsche Lasten, Infrarotstrahler, Siliziumkarbid, Super Kanthal und Transformator gekoppelte Lasten
- Eingänge: 0–10 V DC, 4–20 mA, 10 kpot, SSR, RS485
- Betriebsarten: Impulspaketsteuerung, Einzelzyklus, Phasenanschnitt mit Soft Start und verzögerte Triggerung
- Betriebstemperatur: 0 bis 40°C ohne Leistungsminderung
- Lastregelung: Spannung, Leistung und Strom I und I2
- RS485-Anschluss RTU-Modbus-Protokoll



(1) Verfügbar in Geräten mit > 280 A
 (2) Lastspannung muss innerhalb des Hilfsspannungsbereichs liegen
 (3) 8 Zyklen bei Leistungsbedarf von 50 %
 (4) Diese Option ist bei bis zu 40 A möglich. Abmessung entspricht Relay-M 2PH mit demselben Nennwert.
 (5) Nach letzter Option werden Strom und Spannung der Last in Klammern gesetzt. Beispiel: (190 A–400 V).

[Zurück zur Inhaltsübersicht >>>](#)

Relay-S Thyristorsteller 1PH, 2PH und 3PH

Einfache Ein/Aus-Steuerung mit DC-Logikeingang, zeitlich gesteuerte Impulspaketsteuerung mit linearem DC-Eingang (Impulspakete mit 4, 8 oder 16 Zyklen). Die Geräte können zwecks Lastmanagement von Mehrkanalsystemen durch den Relay-PC gesteuert werden.

Eigenschaften

- Lasttyp: Ohmsche Lasten und Infrarot-Heizungen
- Eingänge: SSR Standard, 0–10 V, 4–20 mA und Heizunterbrechungsalarm als Optionen
- Auslösungsmodus: Nulldurchgang, Impulspaketsteuerung nur bei analogem Eingang verfügbar
- Betriebstemperatur: 0 bis 40°C ohne Leistungsminderung
- Entspricht CE Richtlinien



<p>Strom</p> <p>030 30 A 035 35 A 040 40 A 060 60 A 090 90 A 120 120 A 150 150 A 180 180 A 210 210 A 280 280 A 400 400 A 500 500 A 600 600 A 700 700 A</p>	<p>Eingang</p> <p>S SSR V 0–10 V DC A 4–20 mA</p>	<p>Auslösung</p> <p>Z ND Nulldurchgang (4) 4 Impulspaketsteuerung mit 4 Zyklen bei Leistungsbe darf von 50 % (5) 8 Impulspaketsteuerung mit 8 Zyklen bei Leistungsbe darf von 50 % (5) 6 Impulspaketsteuerung mit 6 Zyklen bei Leistungsbe darf von 50 % (5)</p>	<p>Lüfterspannung</p> <p>0 Kein Lüfter <= 90 A 1 Lüfter 110 V > 90 A 2 Lüfter 220 V > 90 A (Standard)</p>	<p>Zulassungen</p> <p>0 CE EMC für den europäischen Markt</p>	<p>Handbuch</p> <p>0 ohne 1 Italienisch 2 Englisch 3 Deutsch 4 Französisch</p>
<p>Modell</p> <p>1 1PH 2 2PH 3 3PH</p>	<p>Max. Spannung</p> <p>4 480 V 6 600 V 7 690 V (1)</p>	<p>Hilfsspannungsversorgung</p> <p>0 Keine Hilfsspannung ohne HB und/oder Analogeingang bis zu 210 A enthalten 4 Mit HB und/oder Analogeingang bei allen Geräten =< 210 A Hilfsspannung 12–24 V AC-DC (2) 1 90–130 V 2 170–265 V (3) 3 230–345 V (3) 5 300–530 V (3) 6 510–690 V (3) 7 600–760 V (3)</p>	<p>Lastregelung</p> <p>0 Offener Regelkreis</p>	<p>Sicherungen und Optionen</p> <p>0 Keine Sicherung für alle Geräte =< 40 A F Sicherung + Sicherungshalter Y Sicherung + Sicherungshalter + CT H Sicherung + Sicherungshalter + CT + HB X Sicherung + Sicherungshalter + CT + HB mit Flachkabelanschluss F Interne Sicherungen in Standardversion für alle Geräte > 40 A Y Interne Sicherungen Standard + CT H Interne Sicherungen (Standard) + CT + HB</p>	<p>Version</p> <p>1 In Standardversion mit nur einer Sicherung 2 Geräte mit 2 Sicherungen + Sicherungshalter =< 40 A (7) E Geräte mit 2 Sicherungen + Sicherungshalter + Sicherheitsrelais + Sicherung =< 40 A (8)</p>

(1) Verfügbar in Geräten mit > 280 A
 (2) Für alle Geräte > 210 A mit beliebigen Optionen und Eingängen
 (3) Lastspannung muss für Geräte > 210 A innerhalb des Hilfsspannungsbereichs liegen.
 (4) Bei 690 V beliebige Auslösung
 (5) Nur bei Analogeingang verfügbar
 (6) Interne Sicherungen über 40 A
 (7) Wenn ein Relay-S 1PH mit 2 Sicherungen und Sicherungshalter erforderlich ist Abmessungen siehe Relay-S 2PH. Diese Lösung kann bis max. 40 A verwendet werden.
 (8) Wenn ein Relay-S 1PH mit 2 Sicherungen und Sicherungshalter + Sicherheitsrelais erforderlich ist. Abmessungen siehe Relay-S 2PH. Diese Lösung kann bis max. 40 A verwendet werden.

[Zurück zur Inhaltsübersicht >>>](#)

Relay-M Thyristorsteller 1PH, 2PH und 3PH

Zeitproportionale Impulspaketsteuerung mit einem linearen DC-Eingang, Front-Display und RS485-Kommunikation als Standard.

Eigenschaften

- Lasttyp: Ohmsche Lasten, Infrarot-Heizungen und Siliziumkarbid
- Eingänge: 0–10 V DC, 4–20 mA, 10 K Pot, SSR, RS485
- Betriebsart: Nulldurchgang, Impulspaketsteuerung, einzelner Zyklus, Soft Start + Phasenanschnitt und Auslösungsverzögerung
- Betriebstemperatur: 0 bis 40°C ohne Leistungsminderung
- Regelmodus: Spannung, VxI-Leistung, I und I2
- RS485-Anschluss RTU-Modbus-Protokoll
- Entspricht EMC



<p>Strom</p> <p>035 35 A 040 40 A 060 60 A 090 90 A 120 120 A 150 150 A 180 180 A 210 210 A 280 280 A 400 400 A 500 500 A 600 600 A 700 700 A</p>	<p>Eingang</p> <p>S SSR V 0–10 V DC A 4–20 mA</p>	<p>Lastregelung</p> <p>Z ND Nulldurchgang C Einzeln Zyklus EZ B Impulspaketsteuerung IPS J Soft Start + Impulspaketsteuerung S+IPS D Auslösungsverzögerung + Impulspaketsteuerung AV+IPS P Phasenanschnitt PA E Soft Start + Phasenanschnitt S+PA</p>	<p>Lüfterspannung</p> <p>0 Kein Lüfter <= 90 A 1 Lüfter 110 V > 90 A 2 Lüfter 220 V > 90 A (Standard)</p>	<p>Zulassungen</p> <p>0 CE EMC für den europäischen Markt</p>	<p>Handbuch</p> <p>0 ohne 1 Italienisch 2 Englisch 3 Deutsch 4 Französisch</p>
--	--	--	---	--	---

<p>Modell</p> <p>1 1PH 2 2PH 3 3PH</p>	<p>Max. Spannung</p> <p>4 480 V 6 600 V 7 690 V ⁽¹⁾</p>	<p>Regelmodus</p> <p>0 Offener Regelkreis 1 Spannungsrückführung 2 Leistungsrückführung 3 Stromrückführung 4 Übertragung Spannungsbis Leistungsrückführung</p>	<p>Sicherung und Option</p> <p>Y Für Geräte <= 40 A Sicherung + Sicherungshalter + CT H Sicherung + Sicherungshalter + CT + HB mit Klemme Y Für Geräte > 40 A feste Sicherung (Standard) + CT⁽⁴⁾ H Interne Sicherung (Standard) + CT + HB A Analogausgang 4-20mA V Analogausgang 0-10V</p>	<p>Version</p> <p>1 In Standardversion mit nur einer Sicherung 2 Geräte mit 2 Sicherungen + Sicherungshalter <= 40 A ⁽⁵⁾ E Geräte mit 2 Sicherungen + Sicherungshalter + Sicherheitsrelais + Sicherung <= 40 A ⁽⁶⁾</p>
---	---	---	--	---

(1) Verfügbar in Geräten mit > 280 A
 (2) Für alle Geräte > 210 A mit beliebigen Optionen und Eingängen
 (3) Lastspannung muss für Geräte > 210 A innerhalb des Hilfsspannungsbereichs liegen.
 (4) Interne Sicherungen oberhalb 40 A
 (5) Wenn nur ein Relay-S 1PH mit 2 Sicherungen und Sicherungshalter erforderlich ist. Abmessungen siehe Relay-S 2PH. Diese Lösung kann bis max. 40 A verwendet werden.
 (6) Wenn ein Relay-S 1PH mit 2 Sicherungen und Sicherungshalter + Sicherheitsrelais erforderlich ist. Abmessungen siehe Relay-S 2PH. Diese Lösung kann bis max. 40 A verwendet werden.

[Zurück zur Inhaltsübersicht >>>](#)

Papierlose Schreiber

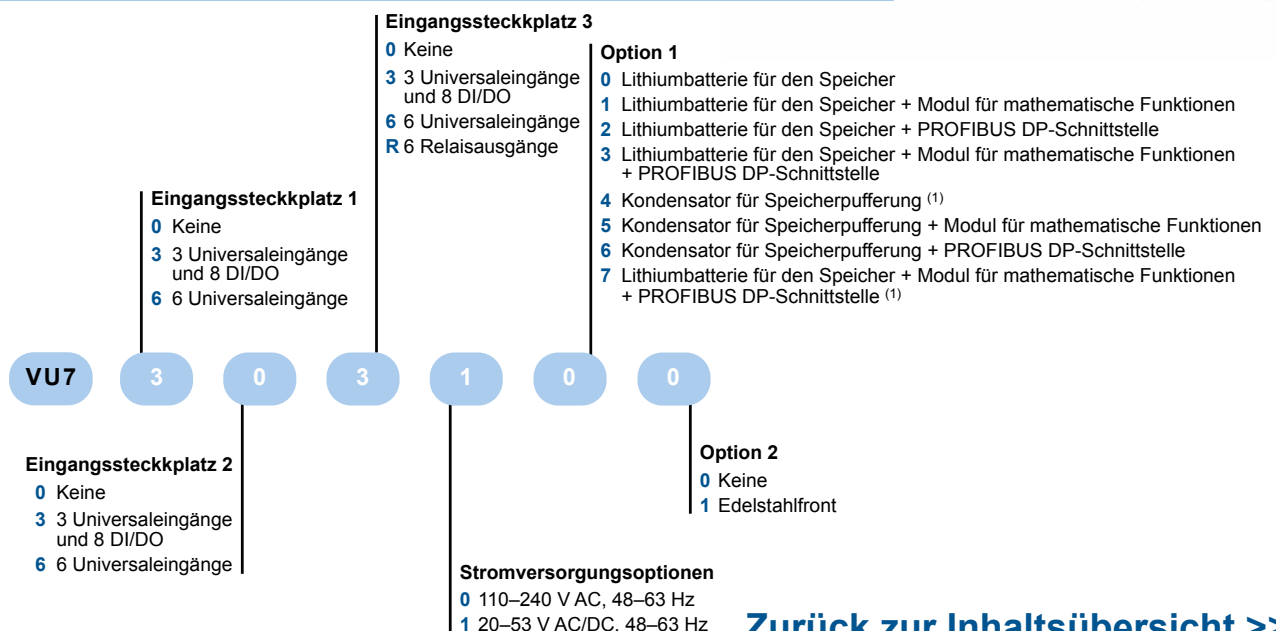
DataVU 7 Papierloser Schreiber

Der DataVU 7 bietet die Flexibilität sich an die jeweiligen Aufzeichnungsanforderungen anzupassen, ohne dass Änderungen am zu beobachteten Prozess nötig wären. Falls sich die Anforderungen später ändern, kann die Schreiberkonfiguration durch den modularen Aufbau leicht modifiziert werden. Durch zusätzliche Karten werden künftige Erweiterungen ermöglicht.

Zudem lässt sich die Berichterstellung genau auf die jeweils erforderlichen Informationen zuschneiden. Mit dem DataVU 7 können Berichte auf täglicher, wöchentlicher, monatlicher oder jährlicher Basis erstellt werden. Wenn die Notwendigkeit besteht, Chargen zugeordnete Daten auszuwerten, können auch spezifische Chargenprotokolle konfiguriert werden. Dadurch ist maximale Flexibilität geboten.

Eigenschaften

- Abmessungen: 144 x 144 x 200 mm (H x Bx T)
- Mehr Sicherheit durch Kennwortschutz: Das Instrument kann nur durch befugtes Personal konfiguriert werden.
- Vollständig skalierbar, sodass jederzeit zusätzliche Optionskarten hinzugefügt werden können, wenn eine Erweiterung erforderlich ist.
- PC-Evaluierungssoftware ermöglicht die Berichterstellung zu Daten für einen speziellen Zeitraum (täglich, wöchentlich, monatlich, jährlich und kundenspezifisch).
- Daten können über den Schreiber auch mit Kommentaren zu bestimmten Prozessereignissen versehen werden.
- Kann Feuchtigkeit standhalten und erfüllt die Vorgaben der Schutzklasse IP65.
- Einfach zu reinigen, auch mit aggressive Reinigungsmitteln.
- Der DataVU 7 ist ein robuster, strapazierfähiger Schreiber, der sich ideal für anspruchsvolle und raue Umgebungen eignet.



[Zurück zur Inhaltsübersicht >>>](#)



E-Mail:
Website:

DE@West-CS.com
www.west-cs.de



Telefon:
Fax:

+49 (0)561 505 1307
+49 (0)561 505 1710



Adresse:

**PMA Prozeß- und Maschinen-
Automation GmbH
Miramstraße 87
34123 Kassel
Deutschland**