

3F480-015.232MF

Netzfilter für die Mitsubishi-Servoantriebe

MR-J4W3-222B
MR-J4W3-444B
MR-J4W2-1010B

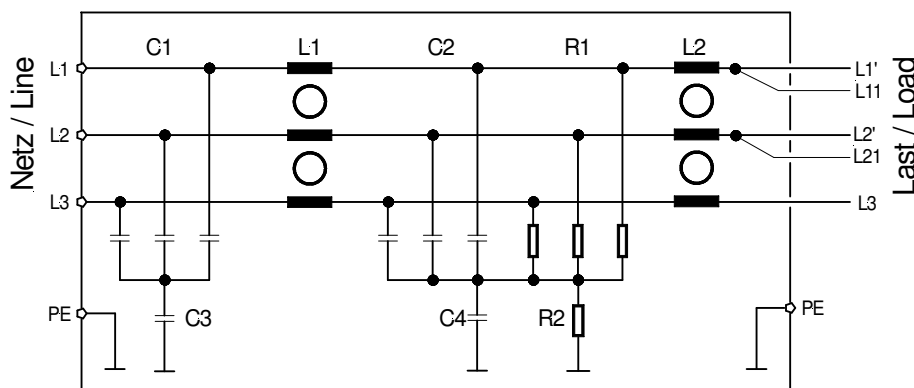
EMI-Filter for Mitsubishi Servodrives

MR-J4W3-222B
MR-J4W3-444B
MR-J4W2-1010B

Technische Daten / Technical Data

Bemessungsspannung / Rated Voltage	480 V~ +10%
Bemessungsstrom / Rated Current	15 A
Frequenz / Frequency	50/60 Hz
Überlast / Overload	1,5 I _N für 60s alle 30min / 1,5 I _N for 60s every 30min
IEC-Klimakategorie / IEC Climatic Category	25/085/21
Umgebungstemperatur / Ambient Temperature	max. 40°C
Schutzklasse / Protection Class	IP00
Verlustleistung / Power Loss	4 W
Ableitstrom / Leakage Current ¹⁾	15,2 mA
Berührungsstrom / Touch Current ²⁾	N: 5,5 mA F: 180,7 mA
Gewicht / Weight	1,3 kg
Anschlüsse / Terminals	Netz / Line Last / Load
	Berührungsgeschützte Schraubklemmen Touch-Protected Screwing Terminals
	Litze AWG 14 / 2,5 mm ² , Länge 400 mm Flexible wire AWG 14 / 2,5 mm ² , Length 400 mm

Stromlaufplan / Circuit



¹⁾ Effektivwert des Ableitstromes nach EN 60939 bei 50 Hz und Bemessungsspannung mit 2% Unsymmetrie. Der Ableitstrom kann sich durch das zu entstörende Gerät noch erhöhen.

²⁾ Spitzenwertmessung mit Messkreis nach EN 60990 bei 50 Hz und Bemessungsspannung mit 2% Unsymmetrie.
N: Normalbetrieb bei unterbrochenem Schutzleiter.
Bei einem Berührungsstrom > 3,5 mA muss das Netzfilter entsprechend der EN 50178 eine festen Anschluss erhalten.

F: Spitzenwert des schlimmstenfalls auftretenden Berührungsstromes bei unterbrochenem Schutzleiter und zwei von drei Phasen unterbrochen.

RMS value of the leakage current according to IEC60939 at 50 Hz and 2% unbalanced rated voltage. In practice leakage current may be even higher than just the current of the filter.

Peak value according to EN 60990 at 50 Hz and 2% unbalanced rated voltage.

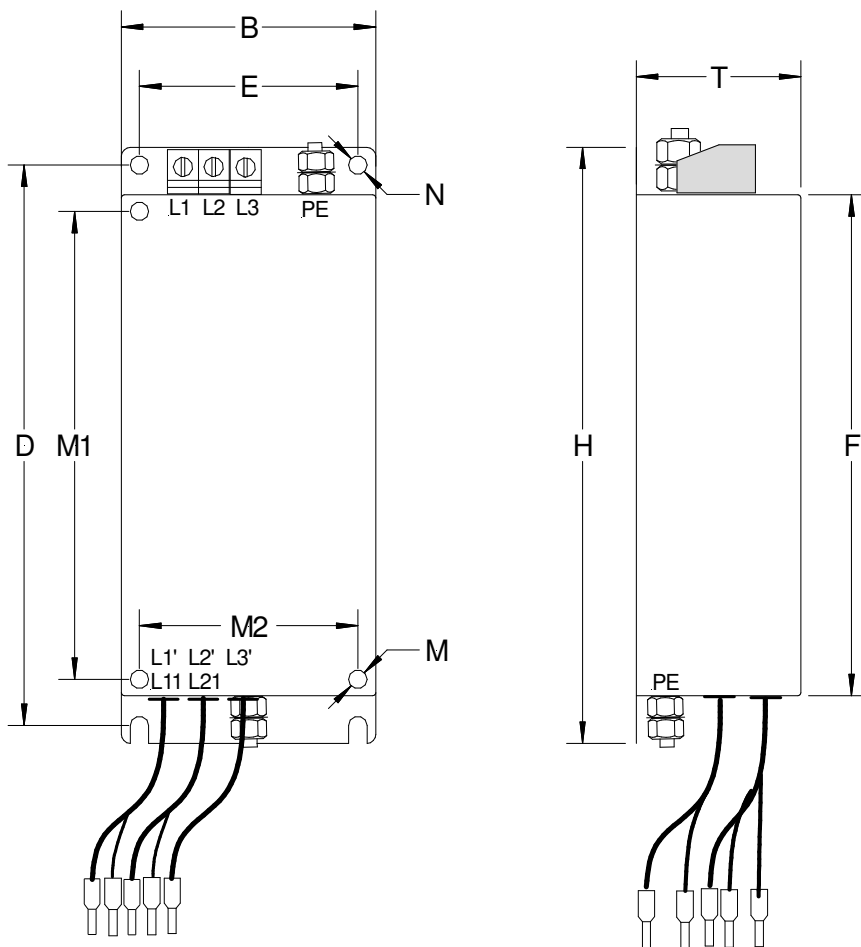
N: Normal operation with broken protective conductor.
A touch current >3,5 mA requires fixed installation according to EN 50178.

F: Worst-case with protective conductor and 2 of 3 phases broken.

Abmessungen / Dimensions

Angaben in mm / Values in mm

	H	B	T	D	E	F	M1	M2	M / PE	N
Typ	Höhe	Breite	Tiefe	Befest. Maße		Gehäuse	Aufnahme		Gewinde	∅ Bef.-Bohr.
Type	Height	Width	Depth	Mounting		Housing	Drive Mounts		Threading M/PE	∅ Mounting Hole
3F480-015.232MF	204	85	55	192	73	172	157	73	M6 / M5	6,2



30.08.2012