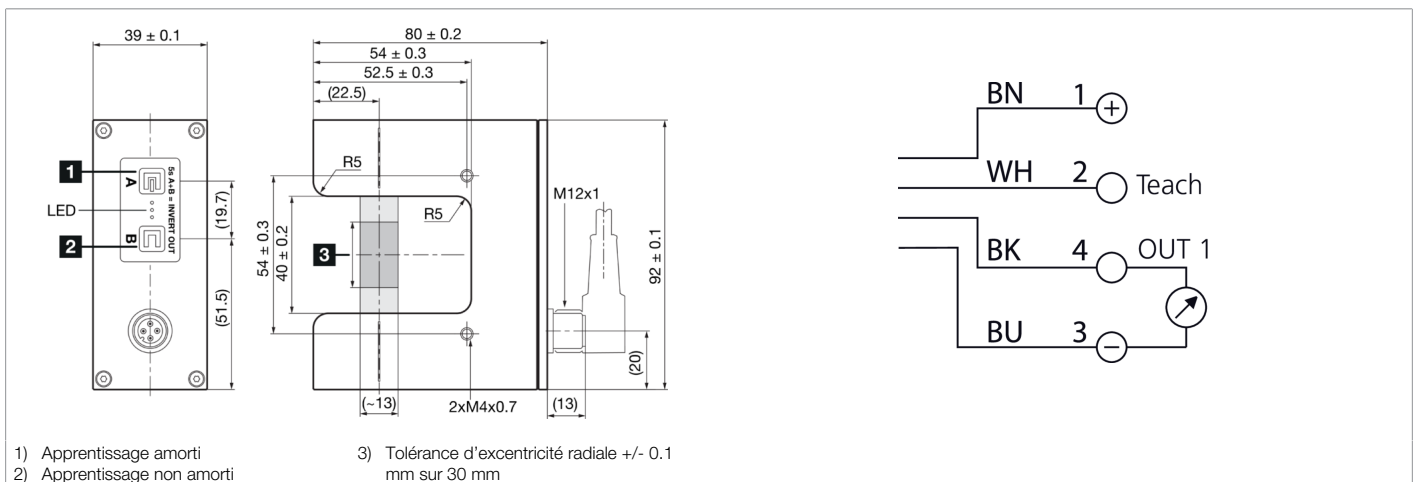




213498
USGT 40/13 IU-B4
Fourche à ultrasons

- Plage analogique linéarisée
- Très grande reproductibilité
- Contrôle des bords aussi possible sur objets transparents
- Insensible à l'encrassement



Fonction



Caractéristiques techniques (typ)

+20°C, 24 V DC

Tension de service	12 ... 30 V DC
Courant de marche à vide (max.)	40 mA (24 V DC)
Ondulation résiduelle	10 %
Protection diélectrique	500 V
Matériau du boîtier	Aluminium (Noir, Anodisé)
Classe de protection	III, utilisation en très basse tension de sécurité
Principe de fonctionnement	Détecteur par barrage à ultrasons
Évaluation	Analogique
Conception	Fourche
Sortie analogique	0 ... 10 V, 4 ... 20 mA
Largeur de fourche	40 mm
Résolution	0,1 mm
Plage de mesure	13 mm (typ.)
Reproductibilité	± 0,1 mm
Réglage de la sensibilité	Clavier
Fréquence de mesure	285 Hz
Température ambiante de fonctionnement	0 ... +60 °C
Indice de protection	IP 67
Raccordement	Connecteur, M12, 4 pôles
Câble de raccordement	VKHM ... /4

Plus d'informations/d'accessoires

<https://www.di-soric.com/213498>