

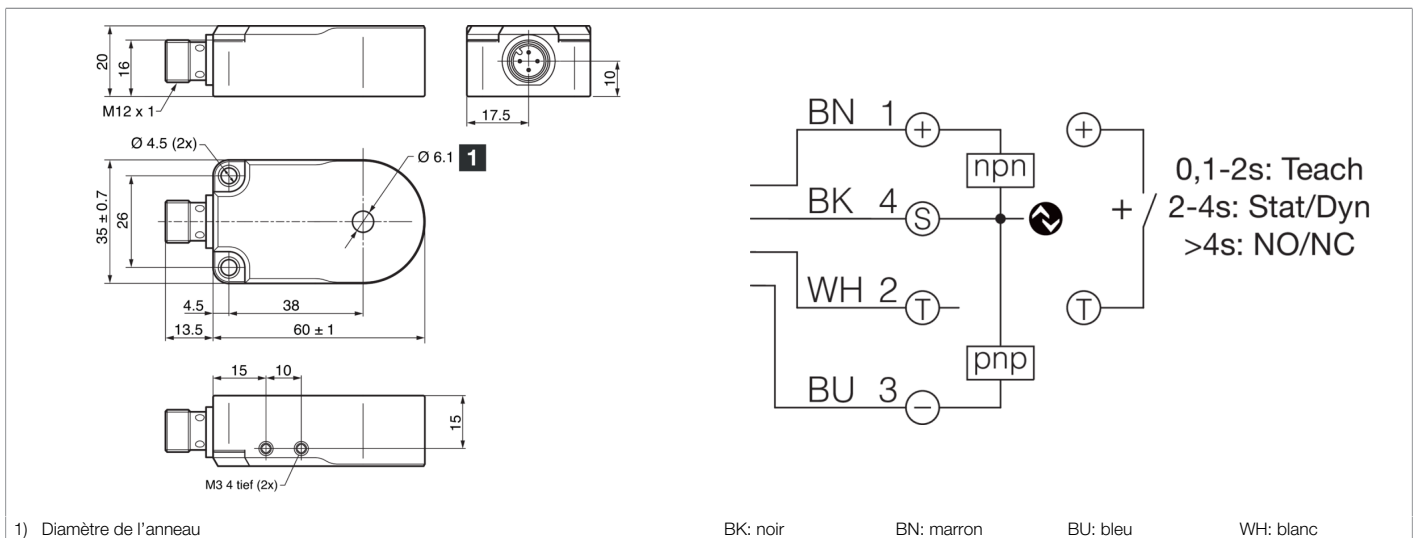


213666

IRSD-6-G3-B4

Capteur annulaire inductif

- Haute résolution
- Temps de réponse court
- Sensibilité et prolongation de l'impulsion réglables
- Insensible à l'encrassement
- Principe de fonctionnement statique et dynamique commutable
- Connecteur métallique
- Indice de protection élevé
- Commutation de fréquence pour réduire la distance de montage
- Procédé d'apprentissage intelligent
- Apprentissage à distance



Fonction									

Caractéristiques techniques (typ)		+20°C, 24 V DC
Tension de service		10 ... 30 V DC
Courant de marche à vide (max.)		30 mA
Protection diélectrique		1000 V
Diamètre intérieur		6,1 mm
Matériau du boîtier		Plastique (PA)
Matériau		POM (Anneau)
Classe de protection		III, utilisation en très basse tension de sécurité
Principe de fonctionnement		À commutation dynamique/statique (IO-Link / PIN 2)
Sortie de commutation		Push-pull/PNP/NPN, 100 mA, NO/NC, Commutable
Chute de tension (max.)		2 V
Interface		IO-Link
Prolongation de l'impulsion		Réglable
Résolution		Ø 0,5 mm (Dynamique), Ø 1,0 mm (Statique)
Réglage de la sensibilité		IO-Link
Vitesse de passage des pièces (max.)		35 m/s
Vitesse de passage des pièces (min.)		0,1 m/s (Dynamique)
Délai d'attente (max.)		300 ms
Résistance aux chocs et aux vibrations		30 g, 11 ms / 10 ... 55 Hz, 1,0 mm
Température ambiante de fonctionnement		-25 ... +70 °C

**213666****IRSD-6-G3-B4****Capteur annulaire inductif**

Caractéristiques techniques (typ)	+20°C, 24 V DC
Humidité relative admissible	< 95% (+25°C) / < 90% (+40°C), sans condensation (une humidité accrue affecte la résolution nominale du capteur)
Indice de protection	IP 67
Raccordement	Connecteur, M12, 4 pôles, Codage A
Câble de raccordement	VK ...
Plus d'informations/d'accessoires	https://www.di-soric.com/213666