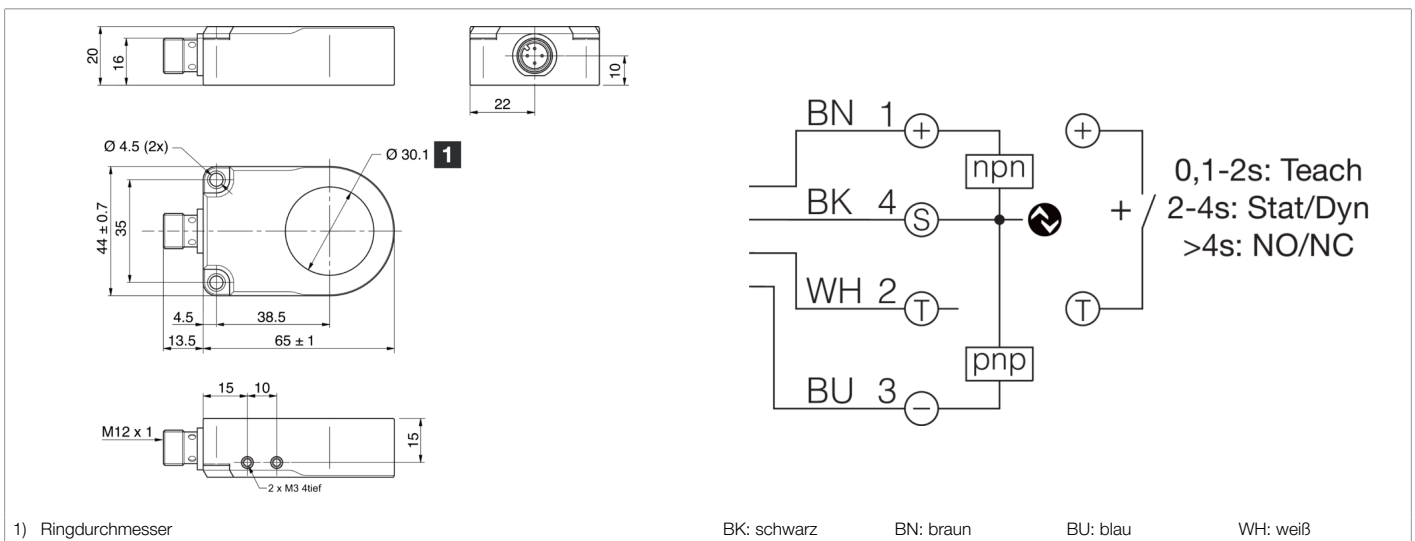




**213671**  
**IRSD-30-G3-B4**  
**Induktiver Ringsensor**

- Hohe Auflösung
- Kurze Ansprechzeit
- Empfindlichkeit und Impulsverlängerung einstellbar
- Schmutzunempfindlich
- Statisches und Dynamisches Arbeitsprinzip umschaltbar
- Metallanschlussstecker
- Hohe Schutzart
- Frequenzumschaltung zur Verringerung des Montageabstandes
- Intelligentes Teachverfahren
- Remote Teach



| Funktion |  |  |  |  |  |  |  |  |  |  |
|----------|--|--|--|--|--|--|--|--|--|--|
|          |  |  |  |  |  |  |  |  |  |  |

| Technische Daten (typ.)       | +20°C, 24 V DC                                   |
|-------------------------------|--|
| Betriebsspannung              | 10 ... 30 V DC                                   |
| Leerlaufstrom (max.)          | 30 mA  |
| Isolationsspannungsfestigkeit | 1000 V   |
| Innendurchmesser              | 30,1 mm  |
| Gehäusematerial               | Kunststoff (PA)                                  |
| Material                      | POM (Ring)                                       |
| Schutzklasse                  | III, Betrieb an Schutzkleinspannung              |
| Funktionsprinzip              | Dynamisch/statisch umschaltbar (IO-Link / PIN 2) |
| Schaltausgang                 | Gegentakt/PNP/NPN, 100 mA, NO/NC, umschaltbar    |
| Spannungsfall (max.)          | 2 V  |
| Schnittstelle                 | IO-Link  |
| Impulsverlängerung            | einstellbar                                      |
| Auflösung                     | Ø 1,8 mm (dynamisch), Ø 4,0 mm (statisch)        |
| Empfindlichkeitseinstellung   | IO-Link  |
| Teilegeschwindigkeit (max.)   | 35 m/s   |
| Teilegeschwindigkeit (min.)   | 0,1 m/s (dynamisch)                              |
| Bereitschaftsverzug (max.)    | 300 ms   |
| Schock-/Schwingbeanspruchung  | 30 g, 11 ms / 10 ... 55 Hz, 1,0 mm               |
| Umgebungstemperatur Betrieb   | -25 ... +70 °C                                   |



213671

IRSD-30-G3-B4

Induktiver Ringsensor

#### Technische Daten (typ.)

**+20°C, 24 V DC**

Zulässige relative Luftfeuchtigkeit

< 95% (+25°C) / < 90% (+40°C), nicht kondensierend (eine erhöhte Luftfeuchtigkeit beeinflusst die Sensor-Nennauflösung)

Schutzart

IP 67

Anschluss

Stecker, M12, 4-polig, A-kodiert

Anschlusskabel

VK ...

#### Weitere Informationen / Zubehör

<https://www.di-soric.com/213671>