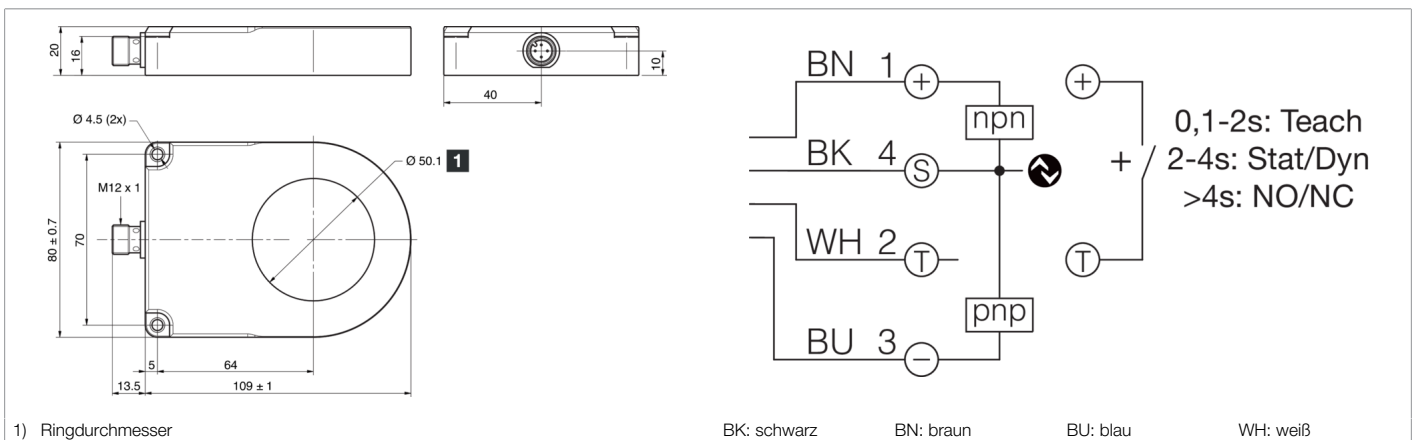
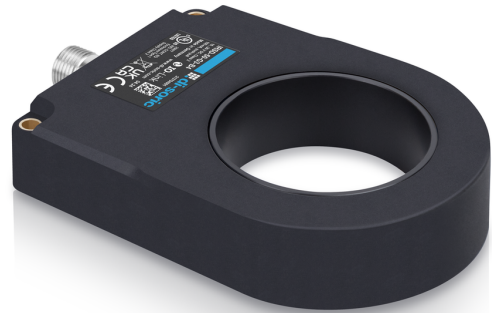




213673
IRSD-50-G3-B4
Induktiver Ringsensor

- Hohe Auflösung
- Kurze Ansprechzeit
- Empfindlichkeit und Impulsverlängerung einstellbar
- Schmutzunempfindlich
- Statisches und Dynamisches Arbeitsprinzip umschaltbar
- Metallanschlussstecker
- Hohe Schutzart
- Frequenzumschaltung zur Verringerung des Montageabstandes
- Intelligentes Teachverfahren
- Remote Teach



Funktion										

Technische Daten (typ.)	+20°C, 24 V DC
Betriebsspannung	10 ... 30 V DC
Leerlaufstrom (max.)	30 mA
Isolationsspannungsfestigkeit	1000 V
Innendurchmesser	50,1 mm
Gehäusematerial	Kunststoff (PA)
Material	POM (Ring)
Schutzklasse	III, Betrieb an Schutzkleinspannung
Funktionsprinzip	Dynamisch/statisch umschaltbar (IO-Link / PIN 2)
Schaltausgang	Gegentakt/PNP/NPN, 100 mA, NO/NC, umschaltbar
Spannungsfall (max.)	2 V
Schnittstelle	IO-Link
Impulsverlängerung	einstellbar
Auflösung	Ø 2,5 mm (dynamisch), Ø 6,0 mm (statisch)
Empfindlichkeitseinstellung	IO-Link
Teilegeschwindigkeit (max.)	35 m/s
Teilegeschwindigkeit (min.)	0,1 m/s (dynamisch)
Bereitschaftsverzug (max.)	300 ms
Schock-/Schwingbeanspruchung	30 g, 11 ms / 10 ... 55 Hz, 1,0 mm
Umgebungstemperatur Betrieb	-25 ... +70 °C
Zulässige relative Luftfeuchtigkeit	< 95% (+25°C) / < 90% (+40°C), nicht kondensierend (eine erhöhte Luftfeuchtigkeit beeinflusst die Sensor-Nennauflösung)
Schutzart	IP 67
Anschluss	Stecker, M12, 4-polig, A-kodiert

**213673****IRSD-50-G3-B4****Induktiver Ringsensor****Technische Daten (typ.)**

Anschlusskabel

+20°C, 24 V DC

VK ...

Weitere Informationen / Zubehör<https://www.di-soric.com/213673>