

**Sonde de particules fines / capteur de particules fines / capteur de particules, sonde à pour montage en saillie ou convertisseur de mesure, avec commutation multi-gamme et sortie active**

Sonde pour montage en saillie sans entretien **AERASGARD® APS-SD** avec sortie active, boîtier plastique résistant aux chocs avec vis de fermeture rapide, pour déterminer la teneur en particules fines (0...500 µg / m³). Le convertisseur de mesure convertit les grandeurs de mesure en un signal normalisé de 0-10 V.

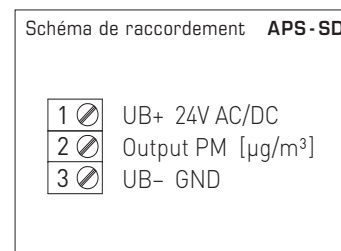
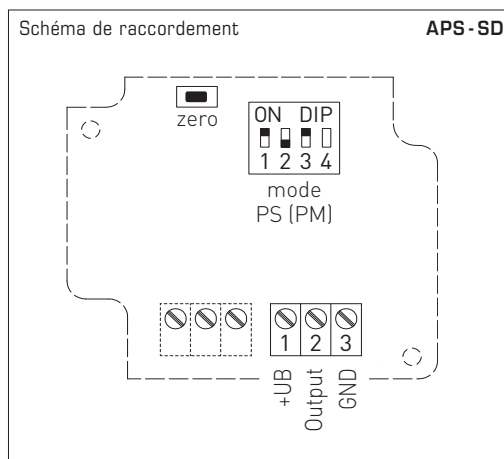
La sonde est utilisée dans les bureaux, hôtels, salles de conférence, appartements, magasins, etc. et sert à évaluer le climat ambiant. Cela permet d'économiser de l'énergie, d'aérer les pièces en fonction des besoins et donc de réduire les coûts d'exploitation et d'améliorer le bien-être. Recommandation : un capteur tous les 30 m² de surface.

Un **capteur optique de particules fines** détecte avec précision les **particules (PM)** de 0,3 à 10 micromètres. La sonde est calibrée en usine.

**CARACTÉRISTIQUES TECHNIQUES**

|                                |                                                                                                                                                                                                              |
|--------------------------------|--------------------------------------------------------------------------------------------------------------------------------------------------------------------------------------------------------------|
| Alimentation en tension :      | 24 V CA/CC (± 10 %)                                                                                                                                                                                          |
| Puissance absorbée :           | typique < 1,5 W / 24 V CC ; < 2,9 VA / 24 V CA                                                                                                                                                               |
| Sortie :                       | 0-10 V                                                                                                                                                                                                       |
| <b>PARTICULES FINES (PM)</b>   |                                                                                                                                                                                                              |
| Capteur (PM) :                 | <b>capteur optique de particules (PM = particulate matter), capteur de particules fines avec technologie laser et de résistance à la pollution</b>                                                           |
| Plage de mesure :              | Commutation multi-gamme (sélectionnable via interrupteur DIP)<br>0...50, 0...100, 0...300 ou 0...500 µg/m³                                                                                                   |
| Taille de particules :         | <b>PM 2,5</b> (0,3...2,5 µm) ; <b>PM 10</b> (0,3...10 µm)                                                                                                                                                    |
| Précision de mesure :          | typique ± 10 µg/m³ (± 10 % de la valeur mesurée) pour PM 2,5<br>typique ± 25 µg/m³ (± 25 % de la valeur mesurée) pour PM 10                                                                                  |
| Stabilité à long terme :       | ± 1,25 µg/m³ (± 1,25 % de la valeur mesurée/an)                                                                                                                                                              |
| Durée de vie :                 | > 10 ans                                                                                                                                                                                                     |
| Temps de réponse :             | < 2 minutes                                                                                                                                                                                                  |
| Temps de démarrage :           | env. 1 heure                                                                                                                                                                                                 |
| Température ambiante :         | 0...+ 50 °C                                                                                                                                                                                                  |
| Humidité de l'air admissible : | 0...95 % h.r. (sans condensation)                                                                                                                                                                            |
| Boîtier :                      | en plastique, résistant aux UV, matière polyamide, renforcé de billes de verre à 30 %, avec vis de fermeture rapide (association fente / fente en croix), couleur blanc signalisation (similaire à RAL 9016) |
| Dimensions du boîtier :        | 126 x 90 x 50 mm (Tyr 2)                                                                                                                                                                                     |
| Raccordement de câble :        | <b>presse-étoupe</b> en plastique (M 16 x 1,5 ; avec décharge de traction, interchangeable, diamètre intérieur 10,4 mm) <b>ou</b> <b>connecteur M12</b> selon DIN EN 61076-2-101 (en option sur demande)     |
| Raccordement électrique :      | 0,14 - 1,5 mm², par bornes à vis                                                                                                                                                                             |
| Raccordement process :         | par vis                                                                                                                                                                                                      |
| Classe de protection :         | III (selon EN 60 730)                                                                                                                                                                                        |
| Type de protection :           | <b>IP 30</b> (selon EN 60 529)                                                                                                                                                                               |
| Normes :                       | Conformité CE, compatibilité électromagnétique selon EN 61 326, Directive « CEM » 2014 / 30 / EU                                                                                                             |

| Interrupteur DIP             | APS-SD                    |              |
|------------------------------|---------------------------|--------------|
| <b>Particules fines (PM)</b> | <b>DIP 1</b>              | <b>DIP 2</b> |
| <b>Plage de mesure</b>       |                           |              |
| 0...50 µg/m³                 | OFF                       | OFF          |
| 0...100 µg/m³ (default)      | ON                        | OFF          |
| 0...300 µg/m³                | OFF                       | ON           |
| 0...500 µg/m³                | ON                        | ON           |
| <b>Particules fines (PM)</b> | <b>DIP 3</b>              |              |
| <b>Taille de particules</b>  |                           |              |
| PM 2,5 (default)             | ON                        |              |
| PM 10                        | OFF                       |              |
| Remarque :                   | DIP 4 n'est pas affecté ! |              |



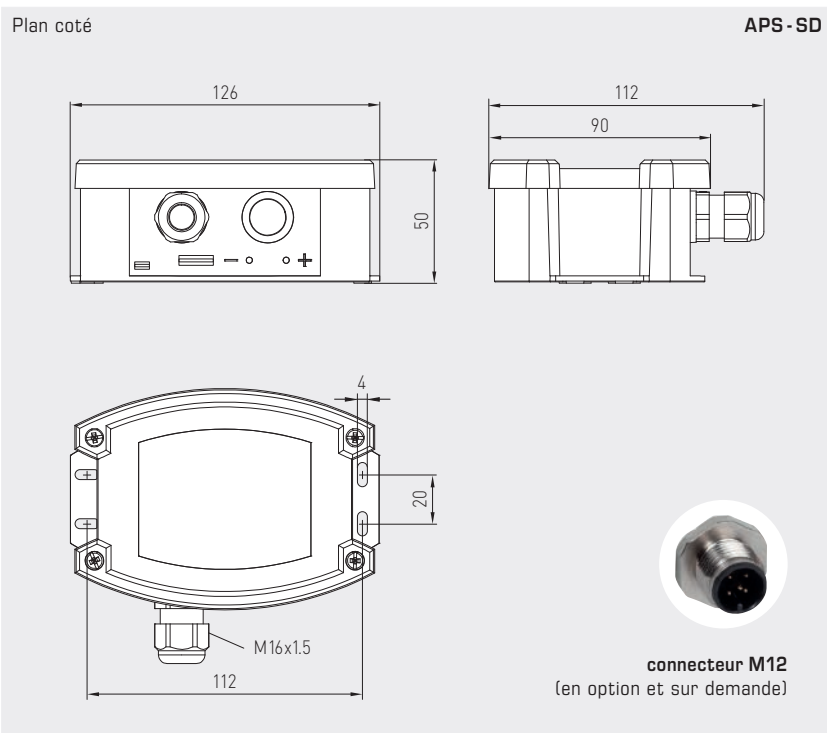


**NEW**

S+S REGELTECHNIK

AERASGARD® APS-SD

Sonde de particules fines / capteur de particules fines / capteur de particules, sonde à pour montage en saillie ou convertisseur de mesure, avec commutation multi-gamme et sortie active



APS-SD



AERASGARD® APS-SD Sonde de particules fines pour montage en saillie / capteur de particules fines / capteur de particules (PM), Standard

| Type / WG02   | plage de mesure                                                     | taille de particules | sortie | référence          | prix            |
|---------------|---------------------------------------------------------------------|----------------------|--------|--------------------|-----------------|
| <b>APS-SD</b> | (commutable)                                                        | (commutable)         |        |                    |                 |
| APS SD-U      | 0... 50 µg/m³<br>0... 100 µg/m³<br>0... 300 µg/m³<br>0... 500 µg/m³ | PM 2,5<br>PM 10      | 0-10V  | 1501-7130-1001-000 | <b>393,88 €</b> |

En option : Raccordement de câble avec **connecteur M12** selon DIN EN 61076-2-101 (sur demande)

Remarque : Cet appareil **ne doit pas** être utilisé comme un dispositif de sécurité!