

Griffserie FG13-LH

Funktionsgriff mit großflächig beleuchtbarem Griffsteg. Die LED-Farben rot, gelb und grün können beispielsweise genutzt werden, um den jeweiligen Betriebszustand der Maschine anzuzeigen.

Werkstoff und Oberfläche:

Griffschenkel aus glaskugelgestrahltem Aluminium AlMgSi 0,5; schwarz eloxiert. Griffsteg aus stranggepresstem Aluminiumhohlprofil AlMgSi 0,5; glaskugelgestrahlt und naturfarben eloxiert.

Beleuchtbarer Kunststoffeinleger aus extrudiertem, transluzentem PMMA.

Konstruktive Merkmale:

Angenehme Haptik durch großzügig abgerundete Griffstegunterseite.

Funktionselemente:

2 Drucktaster, ausgeführt als Schließer.

Typ FG13-LH15 zusätzlich mit Not-Halt (2 Öffner).

Anschluss A:

12-poliger Stecker in Anschraubfläche des Griffschenkels.

Kupplung mit 10 m fertig konfektionierter Leitung als Zubehör lieferbar.

Anschluss B:

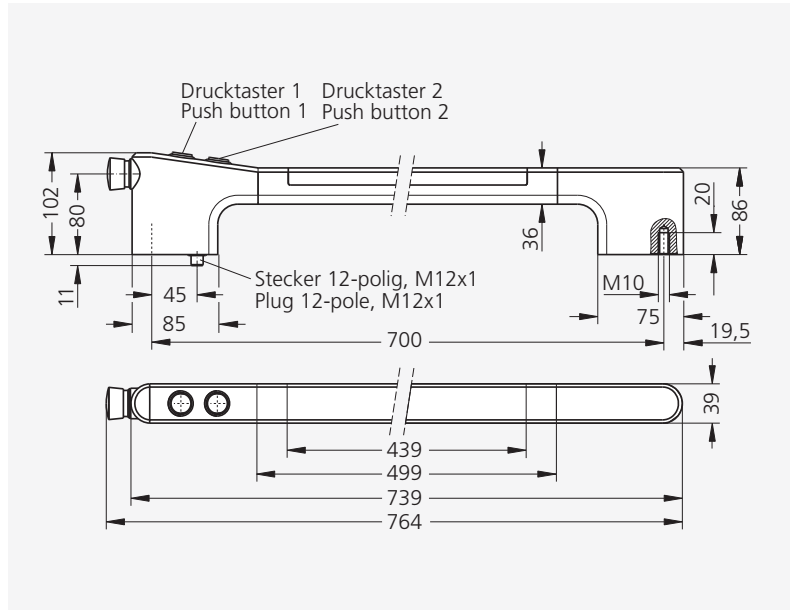
Anschlussleitung 5 m aus Anschraubfläche des Griffschenkels herausgeführt.



Schutzart:

IP 65 bei aufgeschraubter Kupplung.

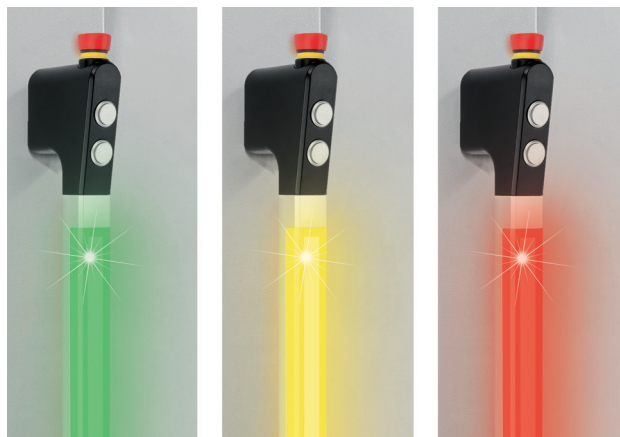
Sonderausführungen:

Andere Griffhöhen und Tasterbelegungen, sowie weiße Griffstegbeleuchtung auf Anfrage.



	FG13-LH12 mit 2 Drucktastern / with 2 push buttons ohne Not-Halt without emergency stop	FG13-LH15 mit Not-Halt with emergency stop
Anschluss Connection	Bestell-Nr. Order no.	Bestell-Nr. Order no.
A Stecker Plug 	FG13-LH12.A700.S11	FG13-LH15.A700.S11
B Kabel Cable 	FG13-LH12.B700.S11	FG13-LH15.B700.S11

Andere Griffhöhen auf Anfrage / Other handle lengths on request



Typ FG13-LH15

Technische Daten / Technical data

Typ	FG13-LH12	FG13-LH15
Not-Halt (2 Öffner) Emergency stop (2 NC contact)	ohne without	
Drucktaster 1 (1 Schließer) Push button 1 (1 NO contact)		
Drucktaster 2 (1 Schließer) Push button 2 (1 NO contact)		
LED-Platine LED board		
Not-Halt Emergency stop	–	1–42 V AC/DC 100 mA
Drucktaster Push button		24 V AC/DC max. 1 A
Betriebsspannung LED Operating voltage LED		24 V DC (12 V DC optional)
Anschlussart Connection type		12-polig / 12-pole M12x1
Steckerbelegung (Ansicht Steckerseite) Connector assignment (Plug side view)		
Montageöffnung Mounting cutout		

Handle Series FG13-LH

Functional handle with a handle ledge illuminatable over a large area. The LED colours red, yellow and green can be used to display the current operating status of the machine for example.

Material and surface:

Handle shanks made of glass ball blasted aluminium (AlMgSi 0.5). Anodized in black.
 Handle ledge made of extruded hollow aluminium section AlMgSi 0.5; glass ball blasted and anodized in natural colour.
 Illuminatable plastic insert made of extruded, translucent PMMA.

Design features:

Pleasant feel thanks to the generously rounded handle ledge bottom.

Function elements:

Two push buttons, as NO contacts.
 Type FG13-LH15 additionally with emergency stop (two NC contacts).

Connection A:

12-pole connector in the mounting surface of the handle shank.
 Coupling with 10 m ready-made cable available as accessory.

Connection B:

5 m connection cable leading out of the mounting surface of the handle shank.

Protection class:

IP 65 with coupling screwed on.

Special designs:

Other handle lengths and switching element assignments, as well as white handle ledge lighting on request.

Griff-Zubehör Handle accessories



10 m Leitung mit Kupplung verschweißt
 10 m cable welded to coupling

Bestell-Nr.
 Order no.

Bestell-Nr.
 Order no.

12-polig / 12-pole (M12 x 1)

FZ-KS.G12.10

FZ-KS.W12.10

Alle Maße in mm. / All dimensions in mm.