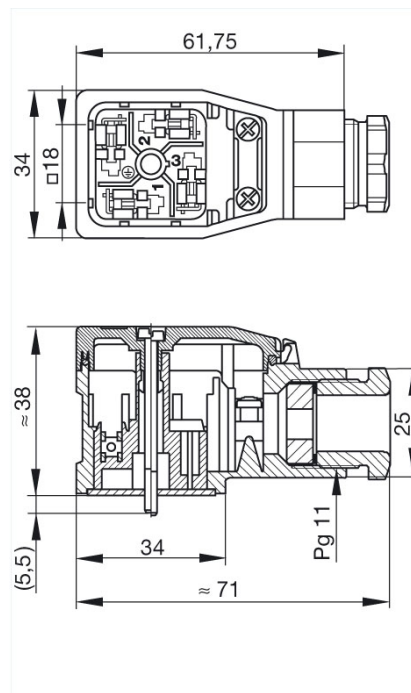




## GDME 2011 schwarz/black

Industrial Connectors:Rechteck-Steckverbinder GDM-Serie:Bauform AEN 175301-803 (DIN 43650) / ISO 4400:Leitungsdose mit Elektronikeinsatz

Lieferinformationen	
Lieferstatus	bestellbar
Dokument erstellt am	12.02.2009
Produktbeschreibung	
Beschreibung	Leitungsdose mit Zentralschraube M 3 x 40, Zugentlastung und transparentem Deckel, Elektronikeinsätze montierbar
Typ	GDME 2011 schwarz/black
Bestell-Nr.	933 029-100
weitere Standardvarianten	Gehäusefarbe grau, Bestell-Nr. 933 029-106
Polzahl	2 + PE
Leitungsverschraubung	PG 11 (schwarz)
Leitungsquerschnitt	max. 1,5 mm <sup>2</sup>
Norm	DIN EN 175 301-803-A
Gehäusefarbe	schwarz, mit transparentem Deckel
Bauform	A
Zeichnung	



Technische Daten	
Stiftabmessung	6,3 mm x 0,8 mm, 4,8 mm x 0,8 mm

Bemessungsspannung	AC 400 V, DC 250 V ohne Elektronikeinsatz
Bemessungsstrom	16 A
Durchgangswiderstand	<= 4 mOhm
Anschlußart	schrauben
Anschließbare Leitungen	4,5 mm bis 11 mm Durchmesser
Gehäusebefestigung	Zentralschraube
<b>Werkstoff</b>	
Kontaktflächenmaterial	Sn
Kontaktträgermaterial	PA
Gehäusematerial	PA
<b>Umgebungsbedingungen</b>	
Schutzgrad (IEC 60529)	IP 65 (Dichtung notwendig)
Verschmutzungsgrad	3
Temperaturbereich	-40 °C bis +85 °C
<b>Brennbarkeitsklassen</b>	
Gehäuse	94 V1
Kontaktträger	94 V1
<b>Zulassungen</b>	
VDE	VDE
SEV	SEV
GL	GL
<b>Verpackungseinheit</b>	
Verpackungseinheit	50 Stück
<b>Lieferumfang bzw. Zubehör</b>	
Zubehör gesondert zu bestellen	(NBR) Flachdichtung GDM 3-7, Bestell-Nr. 730 801-002; (EPDM) Flachdichtung GDM 3-21, Bestell-Nr. 731 739-004; Rändelschraube GDME 3N-7, Bestell-Nr. 732 280-001