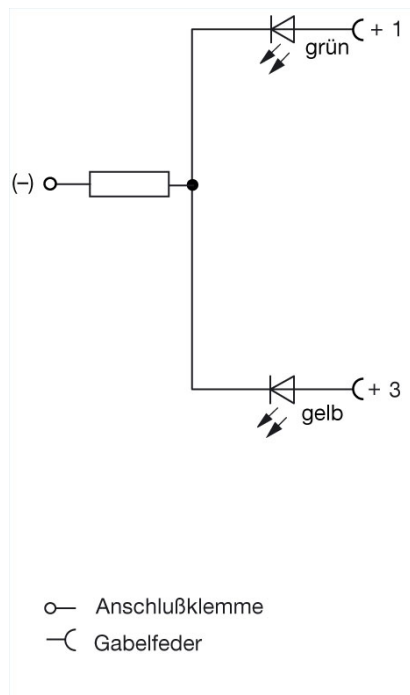


GDME 2 LED 24

Industrial Connectors:Rechteck-Steckverbinder GDM-Serie:Bauform AEN 175301-803 (DIN 43650) / ISO 4400:Elektronikeinsätze für GDME

Lieferinformationen	
Lieferstatus	bestellbar
Dokument erstellt am	21.11.2008
Produktbeschreibung	
Beschreibung	Funktionsanzeige (2 LED`s)
Typ	GDME 2 LED 24
Bestell-Nr.	831 876-001
Norm	DIN EN 175 301-803-A
Bauform	A
Schaltungsbeschreibung	
Leuchtanzeige	LED gelb / LED grün
Sonstige Merkmale	Druckschalter
Zeichnung	



Technische Daten	
Bemessungsspannung	DC 24 V
Bemessungsstrom	8 A
Umgebungsbedingungen	
Temperaturbereich	-40 °C bis +110 °C
Verpackungseinheit	

Verpackungseinheit

50 Stück