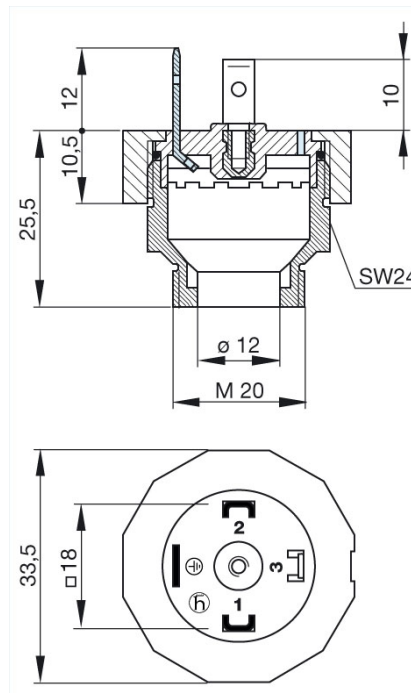




GSP 2 M20 schwarz/black

Industrial Connectors:Rechteck-Steckverbinder GDM-Serie:Bauform AEN 175301-803 (DIN 43650) / ISO 4400:Gerätestecker

Lieferinformationen	
Lieferstatus	bestellbar
Dokument erstellt am	07.12.2009
Produktbeschreibung	
Beschreibung	Gerätestecker mit Anschlußgewinde, Gerätestecker, Gewindestutzen, Griffiring, Dichtring (NBR)
Typ	GSP 2 M20 schwarz/black
Bestell-Nr.	931 298-006
Polzahl	2 + PE
Leitungsverschraubung	M 20
Norm	DIN EN 175 301-803-A
Gehäusefarbe	schwarz
Bauform	A
Zeichnung	



Technische Daten	
Bemessungsspannung	AC/DC 400 V
Bemessungsstrom	16 A
Durchgangswiderstand	≤ 4 mOhm
Anschlußart	löten

Gehäusebefestigung schrauben

Werkstoff

Kontaktflächenmaterial Sn

Kontaktträgermaterial PA

Gehäusematerial PA

Umgebungsbedingungen

Schutzgrad (IEC 60529) IP 65 (Dichtung notwendig) (im gesteckten Zustand)

Verschmutzungsgrad 3

Temperaturbereich -40 °C bis +125 °C

Brennbarkeitsklassen

Kontaktträger 94 HB

Zulassungen

VDE VDE

SEV SEV

Verpackungseinheit

Verpackungseinheit 200 Stück