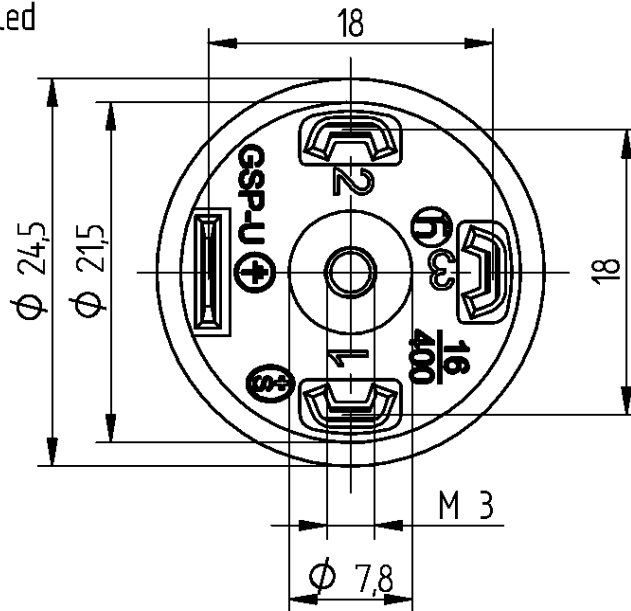


Lötflansen abgewinkelt
Soldering lug angled



Die Information in diesem Datenblatt enthalten lediglich allgemeine Beschreibungen bzw. Leistungsmerkmale, welche im konkreten Anwendungsfall nicht immer in der beschriebenen Form zutreffen oder welche sich durch Weiterentwicklung der Produkte ändern können. Die gewünschten Leistungsmerkmale sind nur dann verbindlich, wenn sie bei Vertragsabschluss ausdrücklich vereinbart werden.

Produktbeschreibung

Beschreibung	Gerätestecker
Typenbezeichnung	GSP-U 3000 LO ..
Artikel-Nr.	832-954-..., siehe Standardartikel
Polzahl	3 + PE
Anschlußquerschnitt	max. 1,5 mm ²
Bauartnorm	DIN EN 175301-803
Bauform	A

Technische Daten

Bemessungsspannung	400V AC/DC
Bemessungsstrom *	16 A ; Derating beachten
Bemessungsstoßspannung	6,0 kV
Verschmutzungsgrad	3
Anschlußart	löten

Werkstoffe

Kontakt	CuZn
Kontaktoberfläche	siehe Standardartikel
Kontaktträger	PA 66 GF

Umgebungsbedingungen

Schutzgrad (IEC 60529) *	IP65 *
Temperaturbereich (Stecker)	-40 °C bis +125 °C, Derating beachten

* ungesteckt und gesteckt. Gesteckt nur in ordnungsgemäß verschraubtem Zustand in Verbindung mit Hirschmann Gegenstück

Brennbarkeitsklassen

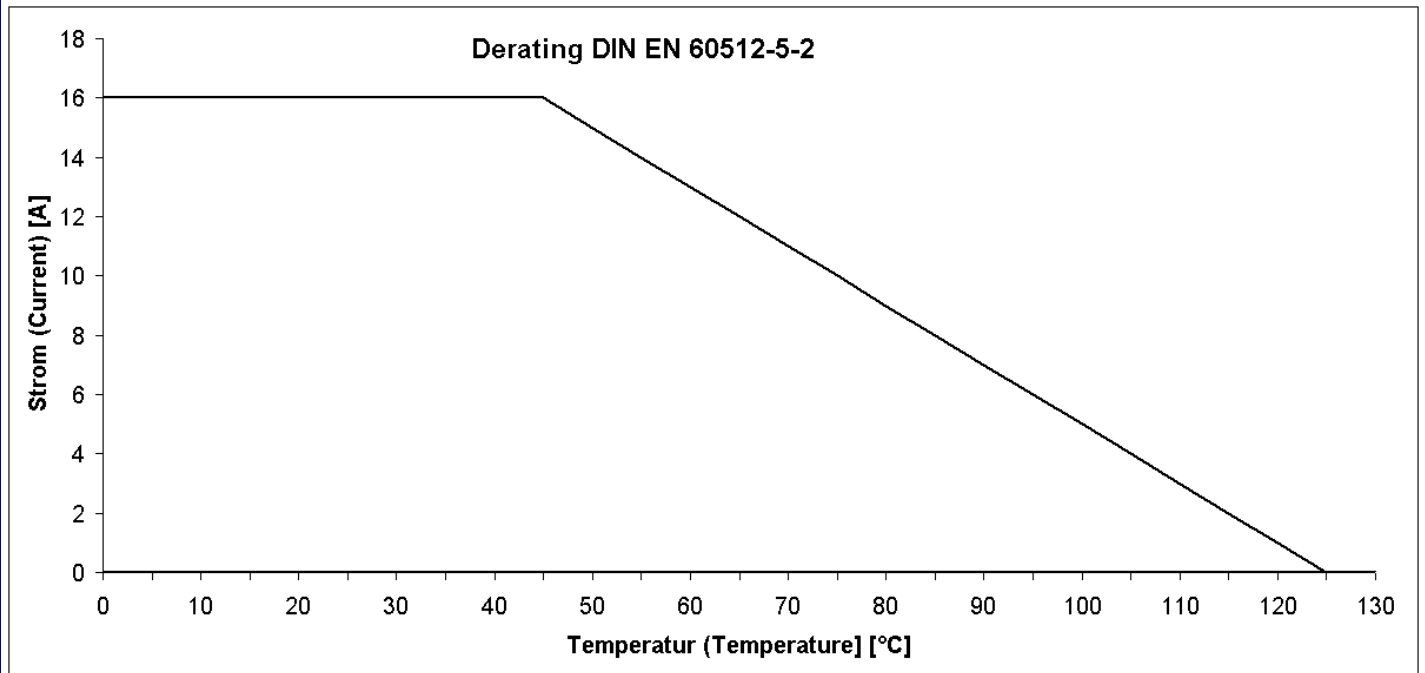
Kontaktträger	UL 94 V-0
---------------	-----------

Verpackung

Verpackungseinheit	siehe Standardartikel
--------------------	-----------------------

Zubehör

Steckbar mit / passend zu	Leitungsdosen der Baureihen: GDM..., GDML..., GDME...
---------------------------	-------------------------------------------------------



Standardartikel

Artikel-Nr.	Typenbezeichnung	Kontaktfläche	Verpackungseinheit
832-954-200	GSP-U 3000 LO SN	Cu/Sn	1000
832-954-400	GSP-U 3000 LO AU	Cu/Au	1000