



## Produktinformation G 4 A 1 M MT schwarz/black

Industrial Connecting Solutions:Rechteck Steckverbinder:DIN VDE 0627 / IEC 61984 Steckverbinder (G-Serie):Leitungsstecker:G 4 A 1 M MT schwarz/black

<http://www.e-catalog.beldensolutions.com/link/57078-24228-256261-24347-24349-36966/de/conf/ui/state>

Name	G 4 A 1 M MT schwarz/black
	
	Aufbaustecker zum Einpressen, mit Lötkontakten
<b>Lieferinformationen</b>	
Lieferstatus	bestellbar
<b>Produktbeschreibung</b>	
Beschreibung	Aufbaustecker zum Einpressen, mit Lötkontakten
Typ	G 4 A 1 M MT schwarz/black
Bestell-Nr.	932 823-100
Kontaktart	Messerkontakte
Polzahl	4
Norm	DIN VDE 0627 / IEC 61984
Gehäusefarbe	schwarz
<b>Technische Daten</b>	
Stiftabmessung	2,8 mm x 0,8 mm
Bemessungsspannung	AC/DC 50 V
Bemessungsstrom	10 A
Durchgangswiderstand	<= 4 mOhm
Anschlußart	löten
<b>Werkstoff</b>	
Kontaktflächenmaterial	Sn
Kontaktträgermaterial	PA
Gehäusematerial	PA
<b>Umgebungsbedingungen</b>	
Schutzgrad (IEC 60529)	IP 65
Verschmutzungsgrad	3
Temperaturbereich	-40 °C bis +90 °C
<b>Brennbarkeitsklassen</b>	
Gehäuse	94 HB
Kontaktträger	94 HB
<b>Zulassungen</b>	
VDE	VDE
<b>Verpackungseinheit</b>	
Verpackungseinheit	100 Stück
<b>Lieferumfang bzw. Zubehör</b>	
Lieferumfang	1 Aufbaustecker
Zubehör gesondert zu bestellen	steckbar mit / passend zu G 4 W 1 F grau, G 4 KW 1 F 2m



# HIRSCHMANN

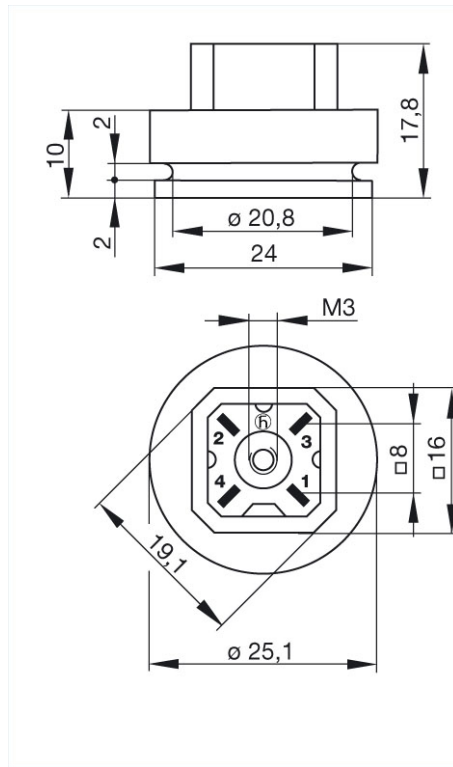
A BELDEN BRAND

Industrial Connecting Solutions: Rechteck Steckverbinder: DIN VDE 0627 / IEC 61984 Steckverbinder (G-Serie): Leitungsstecker: G 4 A 1 M MT schwarz/black

<http://www.e-catalog.beldensolutions.com/link/57078-24228-256261-24347-24349-36966/de/conf/ui/state>

## Bilder

### Zeichnung



### Belden Deutschland GmbH

Im Gewerbepark 2  
58579 Schalksmühle  
Germany  
Telefon: +49 7127/14-1806  
E-Mail: [icos-sales@belden.com](mailto:icos-sales@belden.com)

Die auf den Webseiten veröffentlichten Informationen sind mit größtmöglicher Sorgfalt zusammengestellt. Sie unterliegen dem Vorbehalt der jederzeitigen Änderung, sowohl in technischer als auch in preislich/kommerzieller Hinsicht. Die vollständigen Informationen und Daten entnehmen sie bitte der Anwenderdokumentation. Verbindliche Aussagen können nur auf konkrete Anfragen hin abgegeben werden.