



G 4 A 5 M schwarz/black

Industrial Connectors:Rechteck-Steckverbinder G-Serie:Leistungsstecker

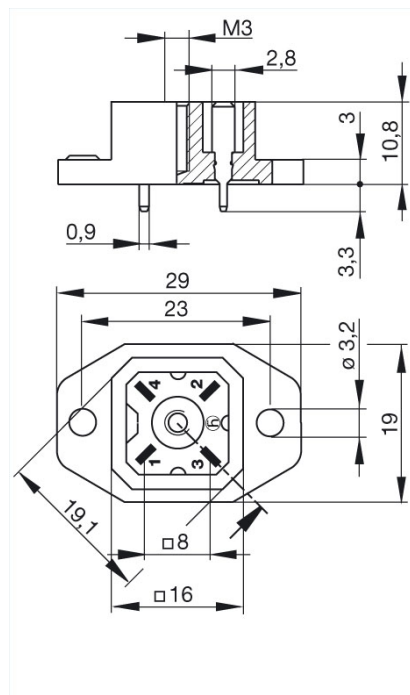
Lieferinformationen

Lieferstatus	bestellbar
Dokument erstellt am	16.04.2009

Produktbeschreibung

Beschreibung	Aufbaustecker mit Flansch, für gedruckte Schaltungen, mit Lötkontakten
Typ	G 4 A 5 M schwarz/black
Bestell-Nr.	932 092-100
Kontaktart	Messerkontakte
Polzahl	4
Norm	DIN VDE 0627 / IEC 61984
Gehäusefarbe	schwarz

Zeichnung



Technische Daten

Stiftabmessung	2,8 mm x 0,8 mm
Bemessungsspannung	AC/DC 50 V
Bemessungsstrom	10 A
Durchgangswiderstand	<= 4 mOhm
Anschlußart	löten (Lötspieße für gedruckte Schaltungen)

Werkstoff

Kontaktflächenmaterial	Sn
Kontaktträgermaterial	PA
Gehäusematerial	PA
Umgebungsbedingungen	
Schutzgrad (IEC 60529)	IP 65
Verschmutzungsgrad	3
Temperaturbereich	-40 °C bis +90 °C
Brennbarkeitsklassen	
Gehäuse	94 HB
Kontaktträger	94 HB
Zulassungen	
VDE	VDE
Verpackungseinheit	
Verpackungseinheit	100 Stück
Lieferumfang bzw. Zubehör	
Lieferumfang	1 Aufbaustecker
Zubehör gesondert zu bestellen	steckbar mit / passend zu G 4 W 1 F schwarz/black, G 4 KW 1 F 2m; Flachdichtung G 30 E-2, Bestell-Nr. 733 415-002