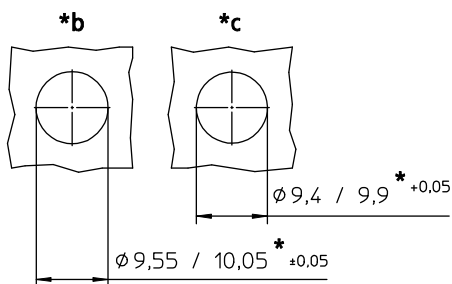
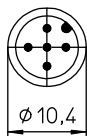
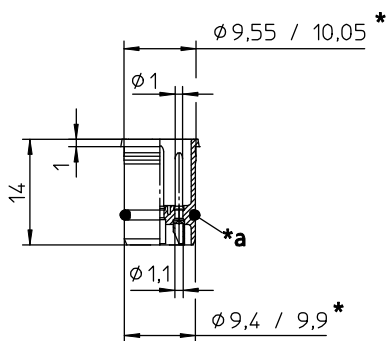


Steckereinsatz

061 01

**Katalogtyp: RSE**

- Steckereinsatz für Initiatoren M12
- Ausführung "L" mit Lüftungsbohrung
- * Ausführung "S" mit größerem Schaftdurchmesser

1. Umgebungstemperatur : -25 °C / +80 °C

2. Werkstoffe

Kontaktträger : PA
Kontakt : CuZn
Veredelung : unternickelt und 0,8 µm vergoldet
O - Ring : FKM

3. Mechanische Daten

Anschlussart : Lötanschluss
Anschließbare Leiter : Massiv max. 0,75 mm²
 Litze max. 0,50 mm²

Gute Chemikalienbeständigkeit

Die Beständigkeit muss im Einzelfall
 überprüft werden.

4. Elektrische Daten

Durchgangswiderstand R_d : ≤ 5 m Ω
Nennstrom bei 40°C I_n : 4 A
Nennspannung U_n : 3 - 4- polig 240 V
 5- polig 60 V
 bei gekapseltem Anschlussbereich
Prüfspannung U_p : 3 - 4- polig 2 kV_{eff.} / 60 s
 5- polig 1,5 kV_{eff.} / 60 s
Isolationswiderstand R_{is} : > 10⁹ Ω
Verschmutzungsgrad : 3

*a O-Ring lose beigelegt

*b Einbauöffnung mit O-Ring

*c Einbauöffnung ohne O-Ring

*d Lüftungsbohrung bei Ausführung "L"

KS	/	Typ	Entlüftungsbohrung Ø	Polzahl														
		RSE 3 ...																
EK	/	RSE 3 L ...	2 mm	3														
		* RSE 3 S ...																
QB-R	/	RSE 4 ...																
		RSE 4 L ...	2 mm	4														
		* RSE 4 S ...																
PP	/	RSE 5 ...																
USA	/	RSE 5 L ...	1 mm	5														
		* RSE 5 S ...																
WE-H	/					Datum	Name	Ausg.	3	4	5	6	7	8	9	10		
WB	/					Bearb.	04.08.89	SCH	Name	Ri	Ri	Ri	se	se	msch	dae	mae	
						Gepr.			Datum	14.01.94	09.01.95	06.11.96	03.06.04	19.08.04	21.10.04	03.11.05	28.01.10	
Technisches Datenblatt											Status: In Arbeit				Blatt 1 von 1			