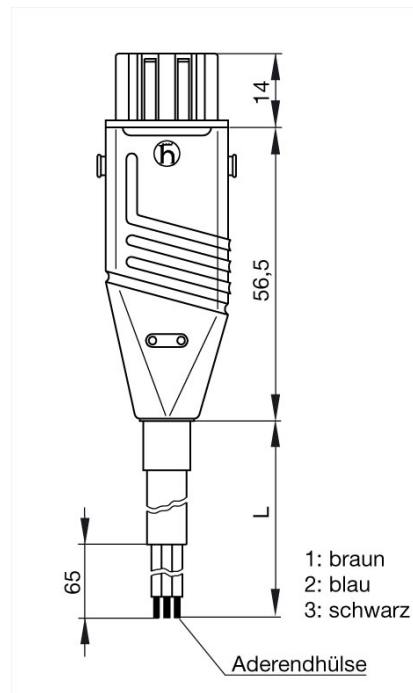




STAK 3 K 075 10m

Industrial Connectors:Rechteck-Steckverbinder ST-Serie:Leitungsdose

Lieferinformationen	
Lieferstatus	bestellbar
Dokument erstellt am	09.10.2009
Produktbeschreibung	
Beschreibung	Leitungsdose umspritzt, mit harmonisierter Leitung (DIN VDE 0282)
Typ	STAK 3 K 075 10m
Bestell-Nr.	932 187-016
weitere Standardvarianten	Leitungslänge 3,025 m: Bestell-Nr. 932 187-011; Leitungslänge 5 m: Bestell-Nr. 932 187-015
Kontaktart	gefederte Buchse
Polzahl	3 + PE
Leitungsfarbe	schwarz
Leitungslänge	10 m
Leitungsdurchmesser	7,5 mm
Leitungsquerschnitt	0,75 mm ²
Leitungsspezifikation	4 x 0,75 mm ²
Leitungstyp	H05 RR-F4G 0,75
Gehäusefarbe	schwarz
Kontaktträgerfarbe	schwarz
Zeichnung	



Technische Daten

Stiftdurchmesser	2 mm
Bemessungsspannung	AC 400 V / DC 250 V
Bemessungsstrom	DC 10 A / AC 10 A
Durchgangswiderstand	<= 5 mOhm
Werkstoff	
Kontaktmaterial	Cu Zn
Kontaktflächenmaterial	Sn
Kontaktträgermaterial	PA
Gehäusematerial	PA
Umgebungsbedingungen	
Schutzgrad (IEC 60529)	IP 54
Verschmutzungsgrad	3
Temperaturbereich	-30°C bis +90°C (Stecker) / -25°C bis +60°C (Kabel)
Brennbarkeitsklassen	
Gehäuse	UL 94 HB
Leitung	VDE 0472 Teil 804
Kontaktträger	UL 94 V-0
Zulassungen	
VDE	VDE
SEV	SEV
Verpackungseinheit	
Verpackungseinheit	20 Stück
Lieferumfang bzw. Zubehör	
Zubehör gesondert zu bestellen	Sicherungsbügel STASI 3, Bestell-Nr. 732 045-000