



STAS 4 N schwarz/black

Industrial Connectors:Rechteck-Steckverbinder ST-Serie:Leitungsstecker

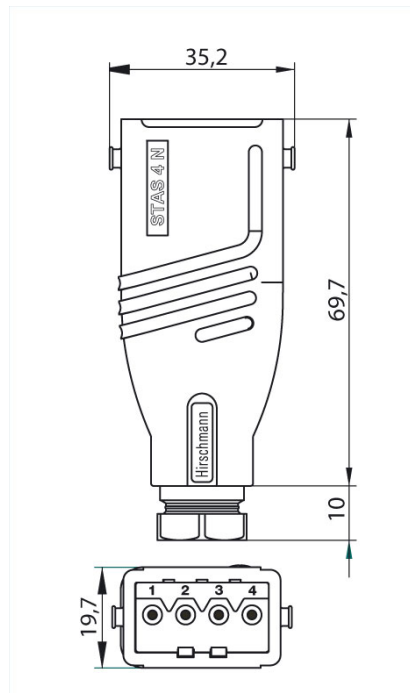
Lieferinformationen

Lieferstatus	bestellbar
Dokument erstellt am	30.04.2009

Produktbeschreibung

Beschreibung	Leitungsstecker mit Zugentlastung
Typ	STAS 4 N schwarz/black
Bestell-Nr.	934 442-100
Kontaktart	Stift
Polzahl	4 + PE
Leitungsverschraubung	M 16 x 1,5
Leitungsdurchmesser	6 mm bis 10 mm
Leitungsquerschnitt	max. 1,5 mm ²
Gehäusefarbe	schwarz
Kontaktträgerfarbe	schwarz

Zeichnung



Technische Daten

Stiftdurchmesser	2 mm
Bemessungsspannung	AC 400 V / DC 250 V
Bemessungsstrom	DC 10 A / AC 10 A
Durchgangswiderstand	<= 5 mOhm

Anschlußart	schrauben
Werkstoff	
Kontaktmaterial	Cu Zn
Kontaktflächenmaterial	Sn
Kontaktträgermaterial	PA
Gehäusematerial	PA
Umgebungsbedingungen	
Schutzgrad (IEC 60529)	IP 54
Verschmutzungsgrad	3
Temperaturbereich	-30 °C bis +90 °C
Brennbarkeitsklassen	
Gehäuse	UL 94 HB
Kontaktträger	UL 94 V-0
Zulassungen	
UL	UL
VDE	VDE
SEV	SEV
Verpackungseinheit	
Verpackungseinheit	100 Stück
Lieferumfang bzw. Zubehör	
Zubehör gesondert zu bestellen	Sicherungsbügel STASI 4, Bestell-Nr. 733 449-001