

Kontaktbuchse 1mm geschlitzt

Einsatzbereich: - für alle Signalisierkörper

Best.-Nr.: 60.013.11



Elektrische Werte

Dauer Nennstrom bis 10 A
Durchgangswiderstand < 5 mOhm

Werkstoff

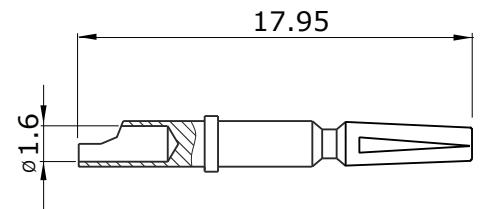
Kontakt Messing, vergoldet

Anschluß

Anschlußart lötl
Anschlußbereich max. 1,5mm²
Abisolierlänge 5 mm

Mechanische Werte

Steckzyklen 500
Kontaktrückhaltekräfte > 35 N
Kontaktsteck- und ziehkräfte 0,8 N - 2,5 N



Hauptabmessungen
Kontaktbuchse





Contact Socket \varnothing 1mm slotted

for all insulation insert

order code.: 60.013.11

Electrical Data

*nominal current max 10 A
contact resistance < 5 mOhm

Material

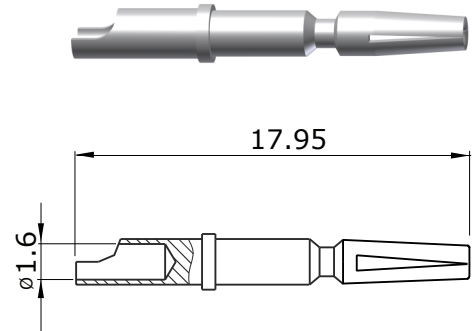
contact brass, gold plated

Termination

kind of termination solder
cross section max. 1,5 mm²
stripping length 5 mm

Mechanical Data

mating cycles 500
contact retention force > 35 N
insertion and withdrawal force for contacts 0,8 N - 2,5 N



Main Dimensions
contact socket

