



Bandkontaktbuchse 1 mm

Einsatzbereich: - 623 Isolierkörper 12/17-polig

TE Teile Nr.: 60-0200-080-000
IC Ref. Nr.: 60.200.80

Elektrische Werte

Bemessungsstrom 5 A*
Durchgangswiderstand < 5 mOhm

Werkstoff

Kontakt Federbronze,
aktiver Bereich vergoldet

Anschluss

Anschlussart/-bereich Crimp/ 0,20 - 0,52 mm²
max. Litzenaußendurchmesser ø1,6 mm
Abisolierlänge 2,7 mm

Mechanische Werte

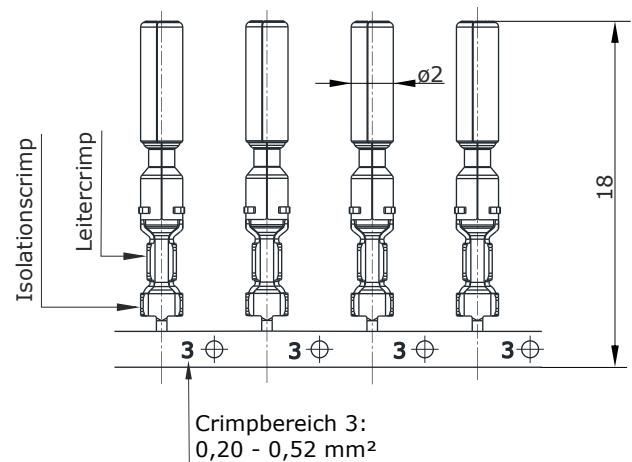
Steckzyklen 500

Werkzeuge (nicht im Lieferumfang enthalten)

Handcrimpzange TE Teile Nr.: C0-0078-000-000
IC Ref. Nr.: C0.078.00

Crimpmaschine TE Teile Nr.: WA-1043-000-000
IC Ref. Nr.: WA10043

Crimpeinsatz für Maschine TE Teile Nr.: WM-1243-000-000
IC Ref. Nr.: WM10243



Hauptabmessungen

Kontaktbuchsen





Bandoleer Contact Socket 1 mm

for: - 623 Insulation Insert 12/17-pin

TE part number: 60-0200-080-000
IC reference number: 60.200.80

Electrical Data

rated current max. 5 A*
contact resistance < 5 mOhm

Material

contact phosphorus bronze,
active area gold plated

Termination

cross-section crimp/ 0.20 - 0.52 mm²
max. outer wire diameter ø1.6 mm
stripping length 2.7 mm

Mechanical Data

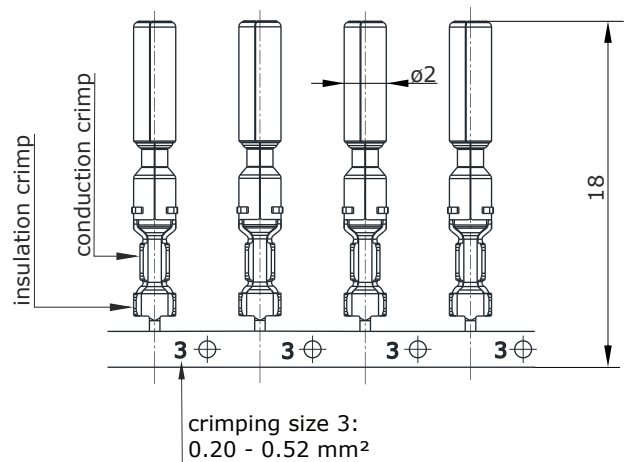
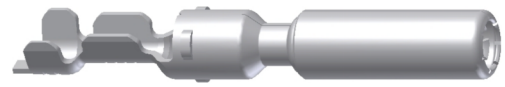
mating cycles 500

Tools (not part of product contents)

crimping tool TE part no.: C0-0078-000-000
IC ref. no.: C0.078.00

crimping machine TE part no.: WA-1043-000-000
IC ref. no.: WA10043

crimping insert for machine TE part no.: WM-1243-000-000
IC ref. no.: WM10243



Main Dimensions

bandoleer contact socket

