

Einsatzbereich: - 617 Isolierkörper
- 917 Isolierkörper, 9polig

Best.-Nr.: 61.151.11

Elektrische Werte

* Bemessungsstrom max. 3,6 A
Durchgangswiderstand < 15 mOhm

Werkstoff

Kontakt Messing, vergoldet

Anschluß

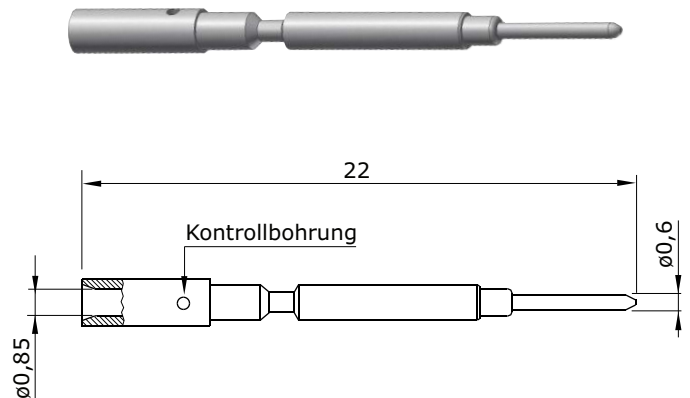
Anschlußart crimp
Anschlußbereich 0,03 - 0,34mm²
Abisolierlänge 4,5 mm
Crimpeinstellungen sind individuell zu wählen

Mechanische Werte

Steckzyklen 500

Werkzeuge (nicht im Lieferumfang enthalten)

Crimpzange mit Positionierer Best.-Nr. C0.231.00
Positioniereinsatz für 0,6mm Kontakt Best.-Nr.: C0.228 00



Hauptabmessungen

Kontaktstift