

Bandkontaktstift $\varnothing 1$ mm

Einsatzbereich: - 623 Isolierkörper, 12/17-polig

TE Teile Nr.: 61-0171-080-026

IC Ref. Nr.: 61.171.80.026

Elektrische Werte

Bemessungsstrom max. 3 A*
Durchgangswiderstand < 5 mOhm

Werkstoff

Kontakt Federbronze,
aktiver Bereich vergoldet

Anschluss

Anschlussart offener crimp
Anschlussbereich 0,08 - 0,20 mm²
max. Litzenaußendurchmesser $\varnothing 1,3$ mm
Abisolierlänge 2,7 mm

Mechanische Werte

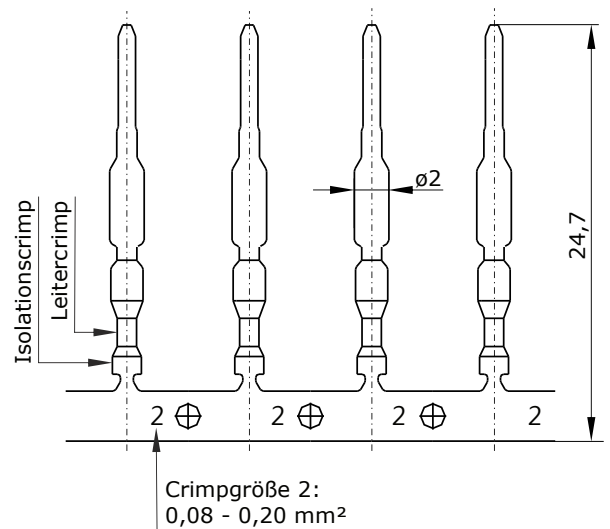
Steckzyklen 500

Werkzeuge (nicht im Lieferumfang enthalten)

Handcrimpzange TE Teile Nr.: C0-0078-000-000
IC Ref. Nr.: C0.078.00

Crimpmaschine TE Teile Nr.: WA-1043-000-000
IC Ref. Nr.: WA10043

Crimpeinsatz für Maschine TE Teile Nr.: WM-1242-000-000
IC Ref. Nr.: WM10242



Hauptabmessungen

Kontaktstift



for : - 623 Insulation Insert, 12/17-pin

TE part number: 61-0171-080-026
IC reference number: 61.171.80.026

Electrical Data

rated current max. 3 A*
contact resistance < 5 mOhm

Material

contact phosphorus bronze,
active area gold plated

Termination

kind of termination open crimp
cross-section 0.08 - 0.20 mm²
max. outer diameter $\varnothing 1.3$ mm
stripping length 2.7 mm

Mechanical Data

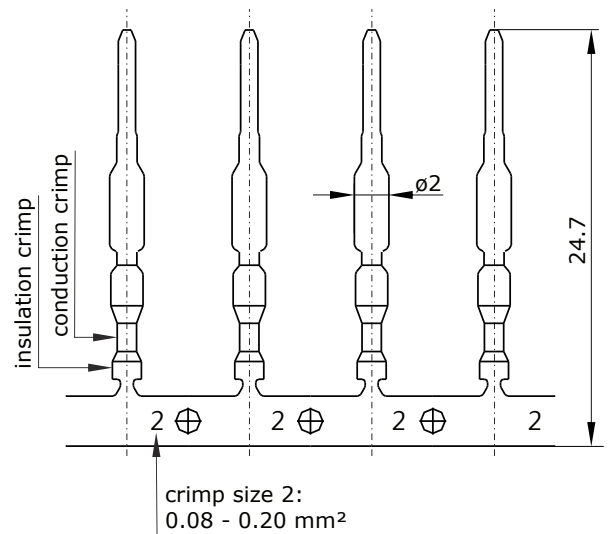
mating cycles 500

Tools (not part of product contents)

crimping tool TE part no.: C0-0078-000-000
IC ref. no.: C0.078.00

crimping machine TE part no.: WA-1043-000-000
IC ref. no.: WA10043

crimping insert for machine TE part no.: WM-1242-000-000
IC ref. no.: WM10242



Main Dimensions

contact pin

