



# Bandkontaktstift $\varnothing 1$ mm

Einsatzbereich: - 623 Isolierkörper 12/17-polig

TE Teile Nr.: 61-0171-080-000

IC Ref. Nr.: 61.171.80

## Elektrische Werte

Bemessungsstrom max. 3 A\*  
Durchgangswiderstand < 5 mOhm

## Werkstoff

Kontakt Federbronze,  
aktiver Bereich vergoldet

## Anschluss

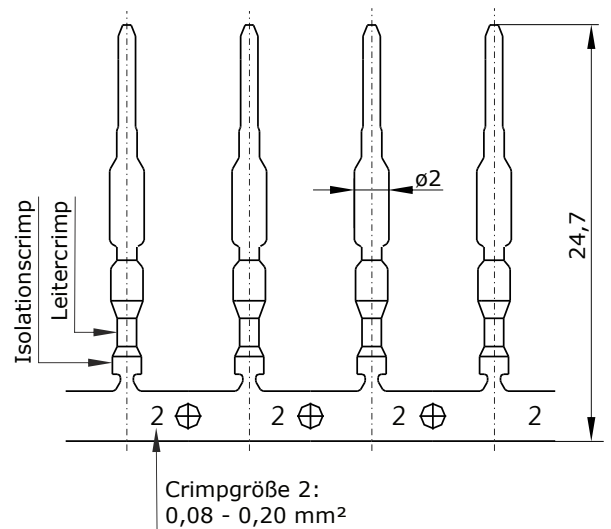
Anschlussart/-bereich offener Crimp  
Crimpgröße 2 (0,08 - 0,20 mm<sup>2</sup>)  
max. Litzenaußendurchmesser  $\varnothing 1,3$  mm  
Abisolierlänge 2,7 mm

## Mechanische Werte

Steckzyklen 500

## Werkzeuge (nicht im Lieferumfang enthalten)

Handcrimpzange TE Teile Nr.: C0-0078-000-000  
IC Ref. Nr.: C0.078.00  
Crimpmaschine TE Teile Nr.: WA-1043-000-000  
IC Ref. Nr.: WA10043  
Crimpeinsatz für Maschine TE Teile Nr.: WM-1242-000-000  
IC Ref. Nr.: WM10242



## Hauptabmessungen

Kontaktstift



for : - 623 insulation inserts 12/17-pin

TE part number: 61-0171-080-000  
IC reference number: 61.171.80

### Electrical Data

rated current max. 3 A\*  
contact resistance < 5 mOhm

### Material

contact phosphorus bronze,  
active area gold plated

### Termination

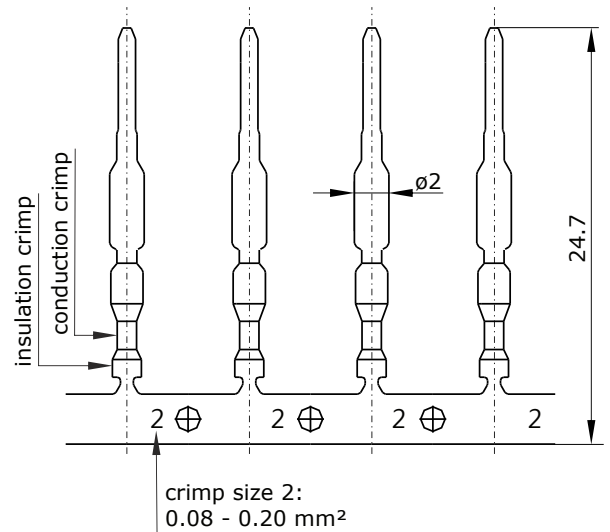
cross-section open crimp  
crimping size (0.08 - 0.20 mm<sup>2</sup>)  
max. outer wire diameter  $\varnothing 1.3$  mm  
stripping length 2.7 mm

### Mechanical Data

mating cycles 500

### Tools (not part of product contents)

hand crimping tool TE part no.: C0-0078-000-000  
IC ref. no.: C0.078.00  
crimping machine TE part no.: WA-1043-000-000  
IC ref. no.: WA10043  
insert for crimping machine TE part no.: WM-1242-000-000  
IC ref. no.: WM10242



### Main Dimensions

contact pin

