

**Außentemperatur/Feuchtraumtemperatur-
messumformer, kalibrierfähig,
mit Mehrbereichsumschaltung und aktivem Ausgang**

Kalibrierfähiger Außentemperaturmessumformer **THERMASGARD® ATM 2 - VA** mit acht umschaltbaren Messbereichen, externem Sensor, stetigem Ausgang, Gehäuse aus **Edelstahl V4A**, mit **Kabelverschraubung** oder **M12-Steckverbinder** nach DIN EN 61076-2-101.

Er dient zur Erfassung der Außentemperatur, der Temperatur im Feuchtraumbereich, z. B. zur Montage auf Außenwänden, in Kühl- und Gewächshäusern, im Industriebereich und in der Landwirtschaft. Im Außenbereich erfolgt die Montage des Temperaturtransmitters vorzugsweise an der Nordseite oder an einer geschützten Stelle. Bei direkter Sonneneinstrahlung ist der Sonnen- und Ballwurfschutz **WS01** oder **WS03** (Zubehör) zu verwenden.

Der Fühler ist werkseitig kalibriert, eine umgebungsbedingte Feinjustierung durch den Fachmann ist möglich.

TECHNISCHE DATEN

Spannungsversorgung:	15...36 V DC, bürdenabhängig, Restwelligkeit stabilisiert $\pm 0,3$ V
Bürde:	R_a (Ohm) = $(U_b - 14 \text{ V}) / 0,02 \text{ A}$ siehe Bürdendiagramm
Leistungsaufnahme:	< 1,0 VA / 24 V DC
Sensor:	Pt1000, DIN EN 60751, Klasse B, (Perfect Sensor Protection) Sensor extern
Messbereiche:	Mehrbereichsumschaltung mit 8 umschaltbaren Messbereichen siehe Tabelle (andere Messbereiche optional) Arbeitsbereich $-30...+70$ °C mit manueller Nullpunkt Korrektur (± 10 K)
Abweichung Temperatur:	typisch $\pm 0,2$ K bei $+25$ °C
Ausgang:	4...20 mA
Schaltungsart:	2-Leiteranschluss
elektrischer Anschluss:	0,14 - 1,5 mm ² , über Schraubklemmen
Kabelanschluss:	Kabelverschraubung aus Edelstahl V2A (1.4305) (M20 x 1,5; mit Zugentlastung, auswechselbar, Innendurchmesser 6 - 12 mm) oder M12-Steckverbinder (Einbaustecker, 5-polig, A-Kodierung) nach DIN EN 61076-2-101
Gehäuse:	aus Edelstahl V4A (1.4571), mit verzugfreier Deckelverschraubung, schlagfest, hohe EMV-Störfestigkeit, korrosions-, temperatur-, UV- und witterungbeständig
Abmaße Gehäuse:	143 x 97 x 61 mm (Tyr 2E)
Schutzrohr:	aus Edelstahl V4A (1.4571), \varnothing 6 mm, NL = 65 mm
Prozessanschluss:	mittels Schrauben
Umgebungstemperatur:	Messumformer $-30...+70$ °C
zulässige Luftfeuchte:	< 95 % r. H., nicht kondensierende Luft
Schutzklasse:	III (nach EN 60 730)
Schutzart:	IP65 (nach EN 60 529) Gehäuse geprüft, TÜV SÜD, Bericht Nr. 713160960B (Skadi2)
Normen:	CE-Konformität, elektromagnetische Verträglichkeit nach EN 61326, nach EMV-Richtlinie 2014 / 30 / EU
ZUBEHÖR	(siehe Tabelle)

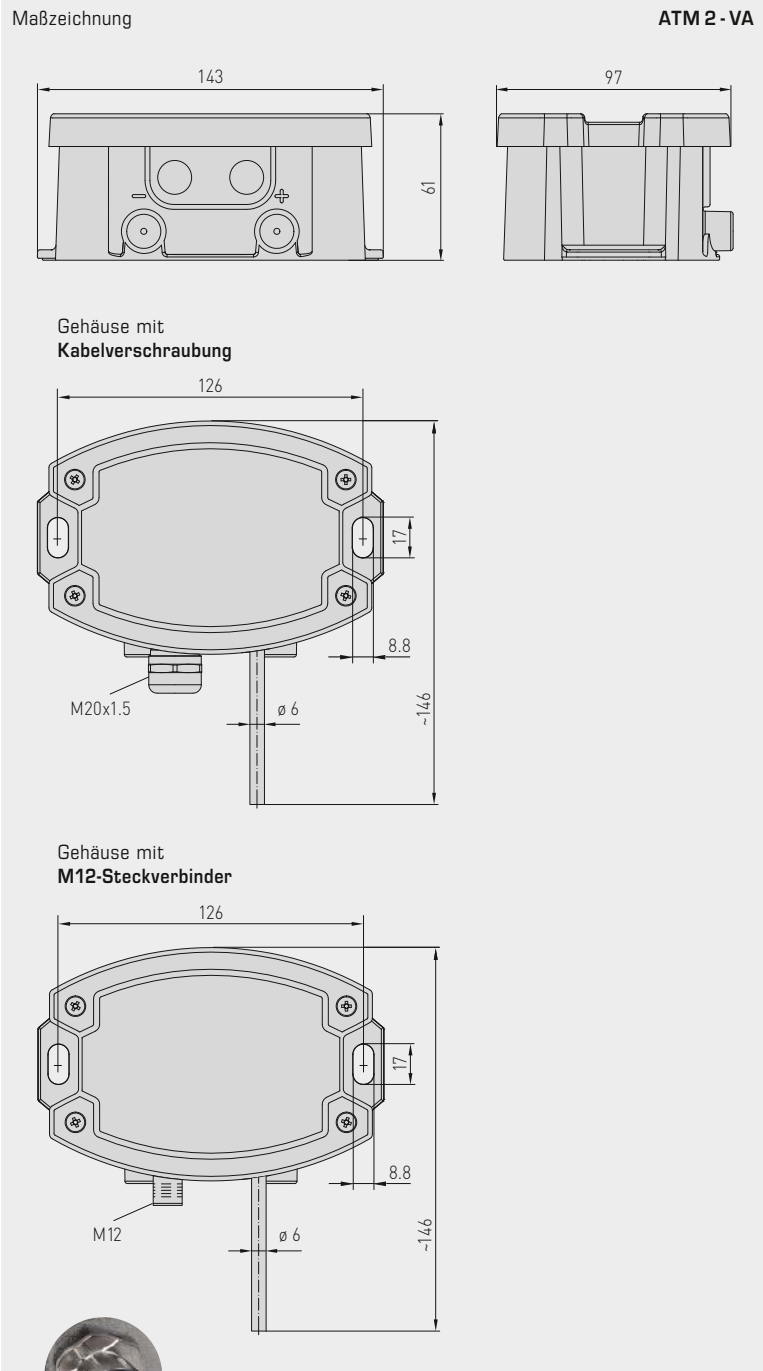


NEU

S+S REGELTECHNIK

THERMASGARD® ATM 2 - VA ID

Außentemperatur / Feuchtraumtemperaturmessumformer, kalibrierfähig, mit Mehrbereichumschaltung und aktivem Ausgang



M12-Steckverbinder (Einbaustecker)

High-Performance-Verguss gegen Vibration, mechanischer Belastung und Feuchtigkeit

PS-PROTECTION
PERFECT SENSOR PROTECTION

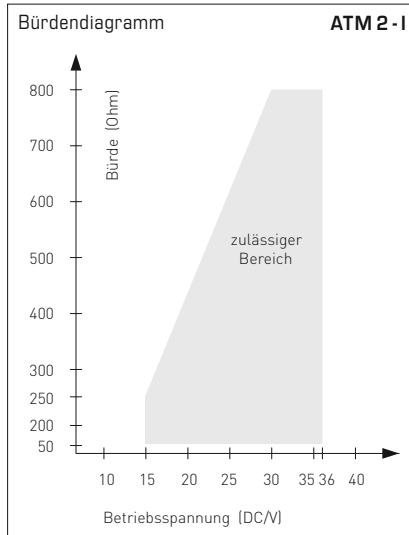
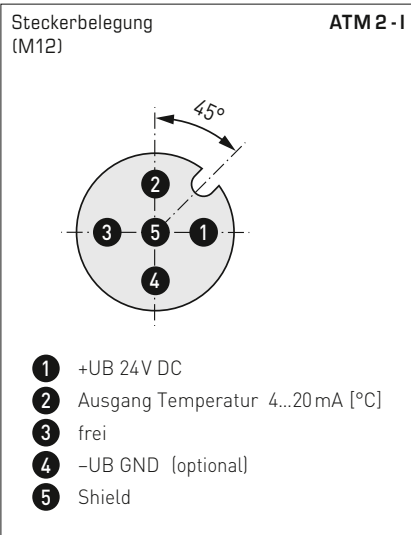
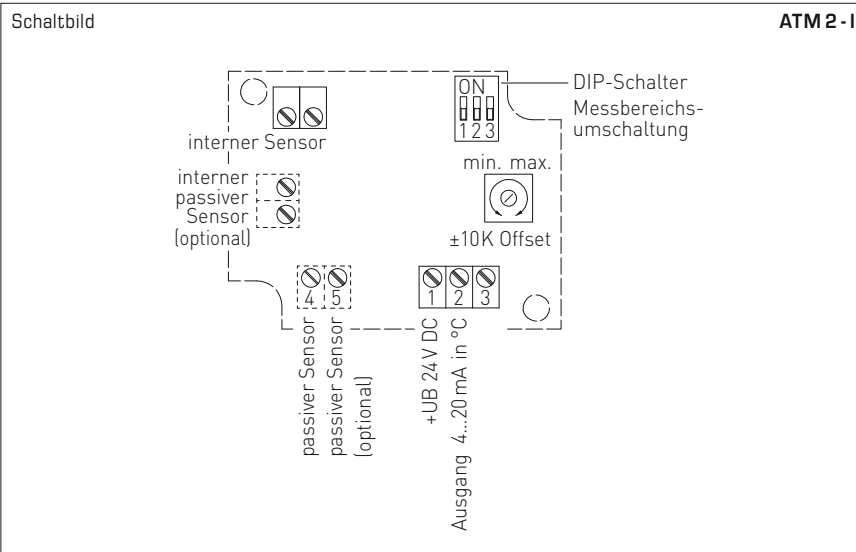
ATM 2 - VA mit Kabelverschraubung



ATM 2 - VAQ mit M12-Steckverbinder



Außentemperatur/Feuchtraumtemperatur-
messumformer, kalibrierfähig,
mit Mehrbereichsumschaltung und aktivem Ausgang



Messbereiche (einstellbar)	DIP 1	DIP 2	DIP 3
-20...+ 150 °C	ON	ON	ON
-50... +50 °C	OFF	ON	ON
-20... +80 °C	ON	OFF	ON
-30... +60 °C	OFF	OFF	ON
0... +40 °C	ON	ON	OFF
0... +50 °C (default)	OFF	ON	OFF
0...+100 °C	ON	OFF	OFF
0...+150 °C	OFF	OFF	OFF



S+S REGELTECHNIK

NEU

THERMASGARD® ATM 2 - VA ID

Außentemperatur / Feuchtraumtemperaturmessumformer, kalibrierfähig, mit Mehrbereichumschaltung und aktivem Ausgang

ATM 2 - VAQ
mit M12-Steckverbinder



THERMASGARD® ATM 2 - VA Außentemperatur / Feuchtraumtemperaturmessumformer, ID				
Typ / WG02I	Sensor	Ausgang	Art.-Nr.	Preis
ATM 2 - VA			mit Kabelverschraubung	
ATM2-I VA	Pt1000	4...20 mA	2001-6171-2200-001	326,24 €
ATM 2 - VAQ			mit M12-Steckverbinder	
ATM2-I VAQ	Pt1000	4...20 mA	2001-6171-2100-001	359,55 €
Aufpreis:	andere Messbereiche optional			21,96 €
Hinweis	weitere Gerätevarianten siehe S+S Gebäudetechnik!			

ZUBEHÖR

Sonderzubehör für M12-Steckverbinder
siehe Kapitel Zubehör!

