

**Convertisseur de pression et de pression différentielle / pressostat, ($\pm 1,5\%$),
y compris kit de raccordement, avec commutation multi-gamme
et sortie active / tout ou rien, réglable**

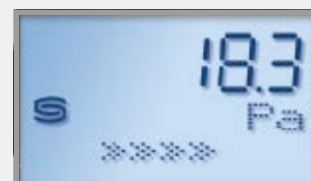
Produit de qualité destiné au domaine CVC, précision $\pm 1,5\%$

Les capteurs de pression et les pressostats électroniques **PREMASREG® 7111** disposent de huit plages de mesure et sont équipés d'une sortie en tout ou rien, d'une sortie analogique et d'un écran pour l'affichage du point de commutation et de la pression effective (huit appareils en un, ainsi que d'un commutateur de différence de pression / contrôleur de pression différentielle, sonde de pression analogique dans le même appareil). Le capteur de pression sert à la mesure de surpressions, dépressions ou pressions différentielles de l'air propre, avec commutateur de valeur limite. L'élément de mesure piézorésistif garantit une grande fiabilité de précision. Les sondes de pression sont utilisées dans des techniques de salles blanches, de médecine et de filtrage, dans des gaines de ventilation et de climatisation, dans des cabines de pistologie, dans des cuisines industrielles, pour le contrôle de filtrage et la mesure du niveau de remplissage ou pour le pilotage des variateurs de fréquence. Le milieu à mesurer du convertisseur de pression est l'air (sans risque de condensation), ou des milieux gazeux non agressifs et non inflammables. La sonde de pression est dotée d'un bouton poussoir « étalonnage manuel du point zéro » et d'un potentiomètre « offset » pour la correction de la valeur finale et du point de commutation. Un ajustage fin peut être effectué par l'utilisateur à tout moment. Le kit de raccordement **ASD-06** (2 m tuyau flexible, deux embouts de raccordement, vis) est compris dans la livraison.

CARACTÉRISTIQUES TECHNIQUES

Alimentation en tension :	24 V ca / cc ($\pm 20\%$)
Résistance de charge :	$R_L > 5 \text{ k}\Omega$
Puissance absorbée :	$< 1 \text{ VA} / 24 \text{ V cc}$, $< 2,2 \text{ VA} / 24 \text{ V ca}$
Plages de mesure :	commutation multi-gamme avec 8 plages de mesure commutables (voir tableau)
Signal de sortie :	0 -10 V 1 inverseur (24 V), 1 A charge ohmique
Raccordement électrique :	3 fils (U)
Température du fluide :	0...+50 °C
Prise de pression :	4 / 6 x 11 mm (flexibles $\varnothing = 4 / 6 \text{ mm}$), raccords de pression en métal
Type de pression :	Pression différentielle
Milieu :	air propre et gaz non agressifs, non inflammables
Précision :	$\pm 1,5\%$ Vf (à +20 °C)
Somme de linéarité + hystérésis :	$< \pm 1\%$ Vf
Dérive de température :	$\pm 0,1\%$ / °C
Point zéro offset :	$< \pm 0,7\%$ Vf
Surpression / dépression :	$\pm 100 \text{ hPa max.}$
Filtrage des signaux :	commutable 1 s / 10 s
Incrément set delta P :	1 % de la plage de pression (100 Pa \Rightarrow 1 Pa; 5000 Pa \Rightarrow 50 Pa)
Hystérésis de commutation :	$\pm 1\%$ de la plage de pression (100 Pa \Rightarrow $\pm 1 \text{ Pa}$; 5000 Pa \Rightarrow $\pm 50 \text{ Pa}$)
Boîtier :	matière plastique, polyamide, renforcé à 30 % de billes de verre, avec vis de fermeture rapide (association fente / fente en croix), couleur blanc signalisation (similaire à RAL 9016) Le couvercle de l'écran est transparent !
Dimensions :	126 x 90 x 50 mm (Tyr 2)
Raccordement électrique :	0,14 -1,5 mm ² , via bornes à fiche enfichable
Presse-étoupe :	M 16 x 1,5 ; avec décharge de traction
Humidité de l'air :	$< 95\%$ h.r., sans condensation de l'air
Classe de protection :	III (selon EN 60 730)
Indice de protection :	IP 65 (selon EN 60 529)
Normes :	conformité CE selon la directive « CEM » 2014 / 30 / EU, selon EN 61326-1, selon EN 61326-2-3
Équipement :	écran avec rétro-éclairage , à trois lignes, découpe env. 70x40 mm (l x h), pour l'affichage de la pression effective et / ou de la pression théorique ainsi que pour le calibrage automatique du point zéro
ACCESSOIRES	
ASD-06	kit de raccordement (embouts droits) – (compris dans la livraison)
ASD-07	embouts de raccordement (à angle droit)
DAL-02	sortie de pression pour montage sur plafond ou mural (par ex. dans les salles blanches)
WS-03	protection contre les intempéries et le soleil, 200 x 180 x 150 mm, en acier inox

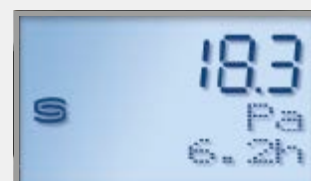
Affichage
Calibrage automatique du point zéro



Standard
Pression effective (en Pa)
Ajustage des intervalles (flèches)



Calibrage du point zéro actif
Durée de calibrage (en secondes)



Réglage du calibrage du point zéro
Durée de cycle (de 15 mm à 24 h)
réglable par potentiomètre

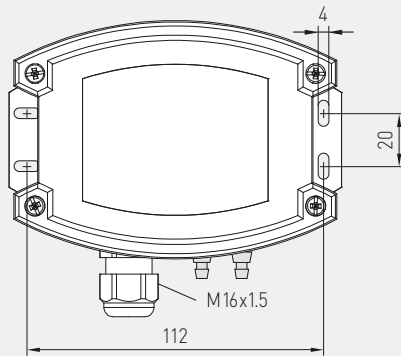
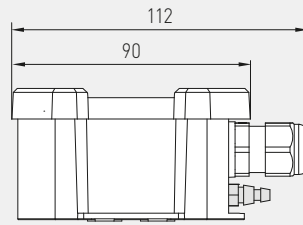
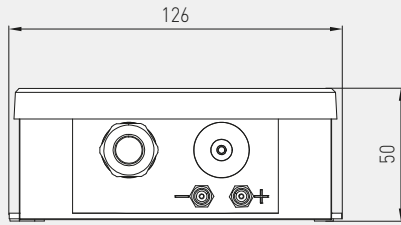


Convertisseur de pression et de pression différentielle / pressostat, ($\pm 1,5\%$),
y compris kit de raccordement, avec commutation multi-gamme
et sortie active / tout ou rien, réglable

Plan coté

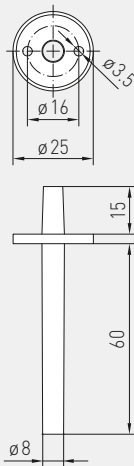
PREMASREG® 7111

PREMASREG® 7111
avec écran



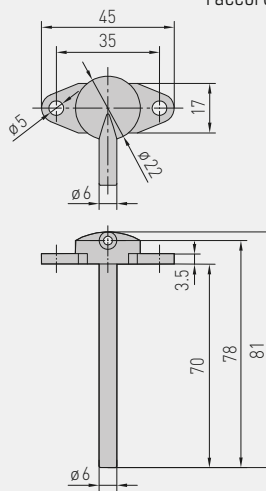
Plan coté

ASD-06
kit de
raccordement



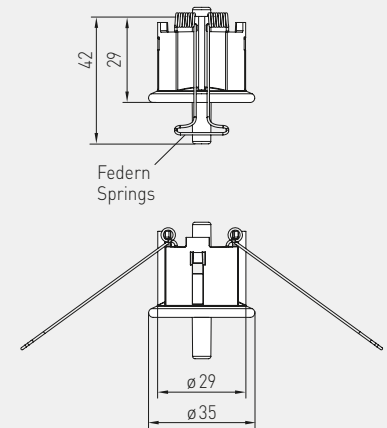
Plan coté

ASD-07
embouts de
raccordement



Plan coté

DAL-02
sortie pression



ASD-06
kit de
raccordement



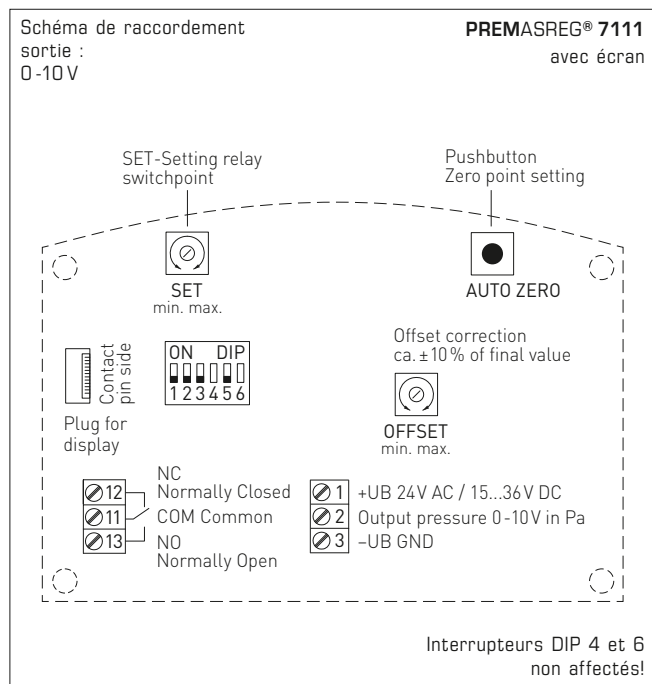
ASD-07
embouts de
raccordement



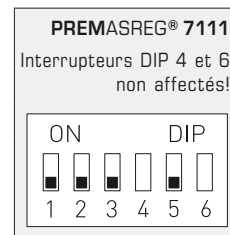
DAL-02
sortie pression



Convertisseur de pression et de pression différentielle / pressostat, ($\pm 1,5\%$),
y compris kit de raccordement, avec commutation multi-gamme
et sortie active / tout ou rien, réglable

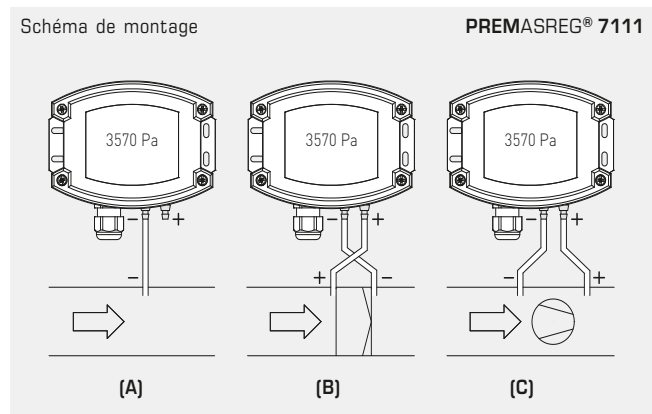


Plage de pression (réglable, plage de mesure max. dépend du type d'appareil)					
0...1000 Pa	0...5000 Pa	-1000...+1000 Pa	-5000...+5000 Pa	DIP 1	DIP 2
0...100 Pa	0...1000 Pa	-100...+100 Pa	-1000...+1000 Pa	OFF	OFF
0...300 Pa	0...2000 Pa	-300...+300 Pa	-2000...+2000 Pa	ON	OFF
0...500 Pa	0...3000 Pa	-500...+500 Pa	-3000...+3000 Pa	OFF	ON
0...1000 Pa	0...5000 Pa	-1000...+1000 Pa	-5000...+5000 Pa	ON	ON



Mode Plage de mesure (mode réglable)	DIP 3
unidirectionnel (0...+MR)	OFF
bidirectionnel (-MR...+MR)	ON

Amortissement du signal de sortie (intensité / durée réglable)	DIP 5
long (10 s)	OFF
court (1 s)	ON



MODES DE SURVEILLANCE :

- (A) **dépression :**
P1 (+) n'est pas raccordé, ouvert côté air à l'atmosphère
P2 (-) raccord à la conduite
- (B) **filtre :**
P1 (+) raccord en amont du filtre
P2 (-) raccord en aval du filtre
- (C) **ventilateur :**
P1 (+) raccord en aval du ventilateur
P2 (-) raccord en amont du ventilateur

Les prises de pression sur le pressostat sont désignées par
P1 (+) pression plus élevée et par
P2 (-) pression plus basse.

Tableau de conversion pour valeurs de pression :

Unité =	bar	mbar	Pa	kPa	mWs
1 Pa	0,00001 bar	0,01 mbar	1 Pa	0,001 kPa	0,000101971 mWs
1 kPa	0,01 bar	10 mbar	1000 Pa	1 kPa	0,101971 mWs
1 bar	1 bar	1000 mbar	100000 Pa	100 kPa	10,1971 mWs
1 mbar	0,001 bar	1 mbar	100 Pa	0,1 kPa	0,0101971 mWs
1 mWs	0,0980665 bar	98,0665 mbar	9806,65 Pa	9,80665 kPa	1 mWs



S+S REGELTECHNIK

PREMASREG® 7111

Convertisseur de pression et de pression différentielle /pressostat, ($\pm 1,5\%$),
y compris kit de raccordement, avec commutation multi-gamme
et sortie active / tout ou rien, réglable

WS-03

protection contre
les intempéries et le soleil
(en option)

PREMASREG® 7111
avec écran



PREMASREG® 7111 – Convertisseur de pression et de pression différentielle /pressostat ($\pm 1,5\%$), <i>Deluxe</i>						
Plage de pression (réglage)	Désignation / WG02	sortie	écran	référence	prix	
max. - 1000...+ 1000 Pa						
0... 100 Pa / - 100... + 100 Pa	PREMASREG 7111 DISPLAY	0-10V 1x inverseur	■	1302-7111-4011-200	202,98 €	
0... 300 Pa / - 300... + 300 Pa						
0... 500 Pa / - 500... + 500 Pa						
0...1000 Pa / -1000... +1000 Pa						
max. - 5000...+ 5000 Pa						
0...1000 Pa / - 1000 ...+ 1000 Pa	PREMASREG 7111 DISPLAY	0-10V 1x inverseur	■	1302-7111-4051-200	202,98 €	
0...2000 Pa / -2000 ...+2000 Pa						
0...3000 Pa / -3000 ...+3000 Pa						
0...5000 Pa / -5000 ...+5000 Pa						
Commutation multi-gamme :	Les interrupteurs DIP permettent de régler huit plages de mesure au total, selon le type d'appareil. (Configuration d'usine : plage de mesure max.)					
Supplément :	autres plages de mesure spéciales jusqu'à 5000 Pa avec un étalonnage automatique du point zéro en option (à préciser S.V.P. lors de la commande)				42,02 € 61,20 €	
Accessoires						
ASD-06	kit de raccordement (fourni) composé de : 2 embouts de raccordement (embouts droits) en matière plastique ABS, tuyau souple de 2m en PVC mou et 4 vis à tête			7100-0060-3000-000	6,45 €	
ASD-07	2 embouts de raccordement (à angle droit) en matière plastique ABS			7100-0060-7000-000	6,45 €	
DAL-02	sortie pression pour montage sur plafond ou mural (par exemple dans les salles blanches)			7300-0060-3000-100	30,18 €	
WS-03	protection contre les intempéries et le soleil , 200 x 180 x 150 mm, en acier inox			7100-0040-6000-000	37,74 €	
Pour d'autres informations, voir le dernier chapitre !						