

Druck- und Differenzdruckmessumformer/-schalter, mit Mehrbereichsumschaltung und einstellbarem, schaltendem und aktivem Ausgang

Die elektronischen Drucksensoren und -schalter **PREMASREG® 711x-VA** sind mit acht umschaltbaren Messbereichen, einem schaltenden Ausgang, einem stetigen Ausgang und mit einem Display zur Einstellung des Schaltpunktes und zur IST-Druckanzeige ausgestattet (acht Geräte in einem, plus Druckdifferenzschalter / Differenzdruckwächter, stetiger Druckfühler im selben Gerät).

Der Drucksensor mit Gehäuse aus **Edelstahl V4A**, mit Kabelverschraubung oder M12-Steckverbinder nach DIN EN 61076-2-101 und mit Druckanschluss mittels Schnell-Steck-Verbindung aus Edelstahl (Rohrverschraubung optional) dient zur Messung von Über-, Unter- oder Differenzdrücken in sauberer Luft, mit Grenzwertschaltung. Das piezoresistive Messelement garantiert eine hohe Zuverlässig- und Genauigkeit.

Der Einsatz der Druckfühler erfolgt in der Reinraum-, Medizin- und Filtertechnik, in Lüftungs- und Klimakanälen, in Spritzkabinen, in Großküchen, zur Filterüberwachung und Füllstandsmessung oder zur Ansteuerung von Frequenzumrichtern. Das Messmedium des Druckmessumformer ist Luft (nicht kondensierend) oder gasförmige, nicht aggressive, nicht brennbare Medien.

Der Druckfühler verfügt über eine Taste zum manuellen Nullpunktgleich (automatische Nullpunkt-kalibrierung optional) sowie über jeweils ein Offsetpoti zur Einstellung des Schaltpunktes und zur Korrektur des Endwertes. Der Fühler ist werkseitig kalibriert, eine umgebungsbedingte Feinjustierung durch den Fachmann ist möglich.

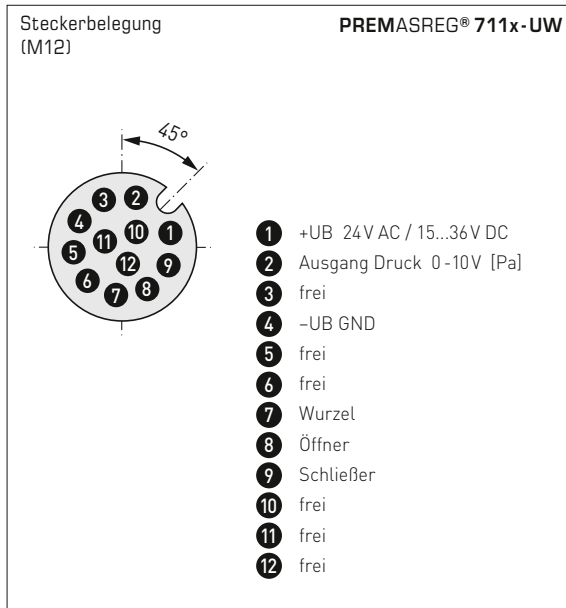
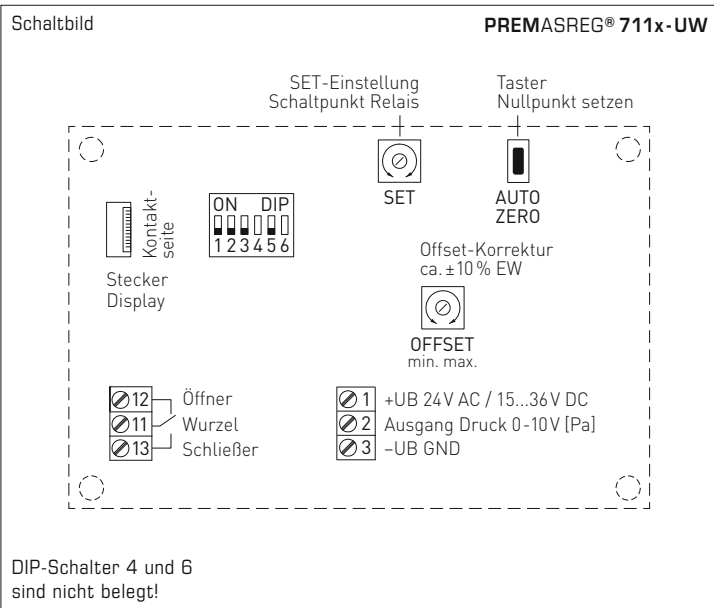
TECHNISCHE DATEN

Spannungsversorgung:	24 V AC / DC (±20 %)
Lastwiderstand:	$R_L > 5 \text{ k}\Omega$
Leistungsaufnahme:	$< 1 \text{ VA} / 24 \text{ V DC}, < 2,2 \text{ VA} / 24 \text{ V AC}$
Messbereiche:	Mehrbereichsumschaltung mit 8 umschaltbaren Messbereichen (siehe Tabelle)
Druckart:	Differenzdruck
Druckanschluss:	standardmäßig mittels Schnell-Steckanschluss aus rostfreiem Stahl für PVC-Gewebe-Druckschlauch $\varnothing 6 \text{ mm}$ (Außendurchmesser) optional mittels Rohrverschraubung aus Edelstahl V2A (1.4305) für Druckleitungen $\varnothing 6 \text{ mm}$
Medium:	saubere Luft und nicht aggressive, nicht brennbare Gase
Medientemperatur:	$-20 \dots +50 \text{ }^\circ\text{C}$
Genauigkeit:	Typ 7111 (1000 Pa): typisch $\pm 5 \text{ Pa}$ Typ 7115 (5000 Pa): typisch $\pm 25 \text{ Pa}$ verglichen zu kalibriertem Referenzgerät
Summe von Liniarität+Hysterese:	$< \pm 1 \%$ EW
Temp. Driftwerte:	$\pm 0,1 \%$ / $^\circ\text{C}$
Nullpunkt-Offset:	$< \pm 0,7 \%$ EW
Schrittweite Set delta p:	1 % vom Druckbereich (100 Pa => 1 Pa; 5000 Pa => 50 Pa)
Schalthysterese:	$\pm 1 \%$ vom Druckbereich (100 Pa => $\pm 1 \text{ Pa}$; 5000 Pa => $\pm 50 \text{ Pa}$)
Über- / Unterdruck:	max. $\pm 100 \text{ hPa}$
Signalfilterung:	umschaltbar 1 s / 10 s (über DIP-Schalter)
Ausgang:	0 -10V 1 Wechsler (24 V), 1 A ohmsche Last
Schaltungsart:	3-Leiteranschluss
elektrischer Anschluss:	0,14 -1,5 mm ² , über Steckschraubklemme
Kabelanschluss:	Kabelverschraubung aus Edelstahl V2A (1.4305) (M20 x 1,5; mit Zugentlastung, auswechselbar, Innendurchmesser 6 - 12 mm) oder M12-Steckverbinder (Einbaustecker, 12-polig , A-Kodierung) nach DIN EN 61076-2-101
Gehäuse:	aus Edelstahl V4A (1.4571), mit verzugfreier Deckelverschraubung, schlagfest, hohe EMV-Störfestigkeit, korrosions-, temperatur-, witterungs- und UV-beständig
Abmaße Gehäuse:	143 x 97 x 61 mm (Tyr 2E)
Luftfeuchte:	$< 95 \%$ r.H., nicht kondensierende Luft
Schutzklasse:	III (nach EN 60730)
Schutzart:	IP 65 (nach EN 60529) im eingebauten Zustand Gehäuse geprüft, TÜV SÜD, Bericht Nr. 713160960B (Skadi2)
Normen:	CE-Konformität nach EMV-Richtlinie 2014 / 30 / EU, nach EN 61326-1, nach EN 61326-2-3
Ausstattung:	Display mit Beleuchtung , dreizeilig, Ausschnitt ca. 70 x 40 mm (B x H), zur Anzeige des IST-Druckes und /oder des SOLL-Druckes sowie der automatischen Nullpunktkalibrierung
ZUBEHÖR	(siehe Tabelle)

Druckanschluss
Schnell-Steckanschluss
aus rostfreiem Stahl
(standardmäßig)



Druck- und Differenzdruckmessumformer/-schalter,
mit Mehrbereichsumschaltung
und einstellbarem, schaltendem und aktivem Ausgang



Druckbereich (einstellbar) – max. Messbereich (default) ist vom Gerätetyp abhängig				DIP 1	DIP 2
0...100 Pa	0...1000 Pa	-100...+100 Pa	-1000...+1000 Pa	OFF	OFF
0...300 Pa	0...2000 Pa	-300...+300 Pa	-2000...+2000 Pa	ON	OFF
0...500 Pa	0...3000 Pa	-500...+500 Pa	-3000...+3000 Pa	OFF	ON
0...1000 Pa	0...5000 Pa	-1000...+1000 Pa	-5000...+5000 Pa	ON	ON

Mode Messbereich (Mode einstellbar)	DIP 3
unidirektional (0...+MR) (default)	OFF
bidirektional (-MR ...+MR)	ON

Messsignalfilterung (Zeitintervall einstellbar)	DIP 5
10 s (default)	OFF
1 s	ON

Anzeige bei Option
automatische Nullpunktkalibrierung



Nullpunktkalibrierung
aktiv
verbleibende Kalibrierzeit
(in Sekunden)

Zykluszeit (ca. 90 Minuten)
ist werksseitig fest eingestellt.



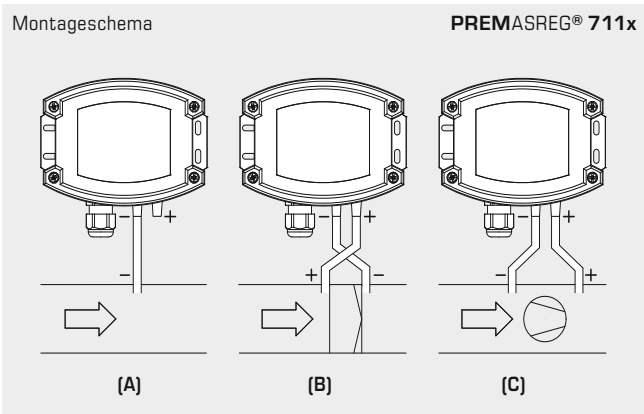
S+S REGELTECHNIK

NEU

PREMASREG® 711x-VA

Druck- und Differenzdruckmessumformer/-schalter, mit Mehrbereichumschaltung und einstellbarem, schaltendem und aktivem Ausgang

PREMASREG® 711x-VAQ mit Display, aufklappbar



ÜBERWACHUNGSARTEN:

- (A) Unterdruck:**
P1 (+) wird nicht angeschlossen, ist luftseitig offen gegen Atmosphäre
P2 (-) Anschluss im Kanal
 - (B) Filter:**
P1 (+) Anschluss vor dem Filter
P2 (-) Anschluss nach dem Filter
 - (C) Ventilator:**
P1 (+) Anschluss nach dem Ventilator
P2 (-) Anschluss vor dem Ventilator
- Die Druckanschlüsse sind am Druckschalter mit P1 (+) höherer Druck und P2 (-) niedrigerer Druck gekennzeichnet.

Umrechnungstabelle für Druckwerte:

Einheit =	bar	mbar	Pa	kPa	mWs
1 Pa	0,00001 bar	0,01 mbar	1 Pa	0,001 kPa	0,000101971 mWs
1 kPa	0,01 bar	10 mbar	1000 Pa	1 kPa	0,101971 mWs
1 bar	1 bar	1000 mbar	100000 Pa	100 kPa	10,1971 mWs
1 mbar	0,001 bar	1 mbar	100 Pa	0,1 kPa	0,0101971 mWs
1 mWs	0,0980665 bar	98,0665 mbar	9806,65 Pa	9,80665 kPa	1 mWs



Druck- und Differenzdruckmessumformer/-schalter,
mit Mehrbereichsumschaltung
und einstellbarem, schaltendem und aktivem Ausgang

PREMASREG® 711x-VAQ
mit M12-Steckverbinder



PREMASREG® 711x-VAQ		Druck- und Differenzdruckmessumformer/-schalter, ID (Edelstahlgehäuse mit M12-Steckverbinder)			
Druckbereich (einstellbar)	Typ / WG02I	Ausgang	Display ● = Q	Art.-Nr.	Preis
max. - 1000...+ 1000 Pa		Typ 7111			
0... 100 Pa / - 100... + 100 Pa	PREMASREG 7111-UW VAQ LCD	0-10V 1x Wechsler	● ■	2004-6192-4100-001	659,13 €
0... 300 Pa / - 300... + 300 Pa					
0... 500 Pa / - 500... + 500 Pa					
0... 1000 Pa / -1000... + 1000 Pa					
max. - 5000...+ 5000 Pa		Typ 7115			
0... 1000 Pa / - 1000... + 1000 Pa	PREMASREG 7115-UW VAQ LCD	0-10V 1x Wechsler	● ■	2004-6192-4100-011	659,13 €
0... 2000 Pa / -2000... + 2000 Pa					
0... 3000 Pa / -3000... + 3000 Pa					
0... 5000 Pa / -5000... + 5000 Pa					
Gehäusevariante "Q":		Kabelanschluss mit M12-Steckverbinder (Einbaustecker, 12-polig , A-Kodierung)			
Mehrbereichsumschaltung:		Druckbereiche sind abhängig vom Gerätetyp und über DIP-Schalter einstellbar.			
Aufpreis:		weitere Sondermessbereiche bis max. 5000 Pa optional mit automatischer Nullpunktkalibrierung optional mit Rohrverschraubung aus Edelstahl V2A für Druckleitungen Ø 6 mm			43,94 € 63,98 € 36,98 €

ZUBEHÖR

xx-M12 Sonderzubehör für M12-Steckverbinder

weitere Informationen siehe Kapitel Zubehör!



S+S REGELTECHNIK

NEU

PREMASREG® 711x-VA

Druck- und Differenzdruckmessumformer/-schalter,
mit Mehrbereichsumschaltung
und einstellbarem, schaltendem und aktivem Ausgang

PREMASREG® 711x-VA
mit Kabelverschraubung



PREMASREG® 711x-VA		Druck- und Differenzdruckmessumformer/-schalter, ID (Edelstahlgehäuse mit Kabelverschraubung)			
Druckbereich (einstellbar)	Typ/WG02I	Ausgang	Display	Art.-Nr.	Preis
max. - 1000...+ 1000 Pa		Typ 7111			
0... 100 Pa / - 100... + 100 Pa	PREMASREG 7111-UW VA LCD	0-10V 1x Wechsler	■	2004-6192-4200-001	625,16 €
0... 300 Pa / - 300... + 300 Pa					
0... 500 Pa / - 500... + 500 Pa					
0... 1000 Pa / -1000... + 1000 Pa					
max. - 5000...+ 5000 Pa		Typ 7115			
0...1000 Pa / - 1000 ... + 1000 Pa	PREMASREG 7115-UW VA LCD	0-10V 1x Wechsler	■	2004-6192-4200-011	625,16 €
0...2000 Pa / -2000 ... + 2000 Pa					
0...3000 Pa / -3000 ... + 3000 Pa					
0...5000 Pa / -5000 ... + 5000 Pa					
Gehäusevariante:	Kabelanschluss mit Kabelverschraubung aus Edelstahl V2A (1.4305)				
Mehrbereichsumschaltung:	Druckbereiche sind abhängig vom Gerätetyp und über DIP-Schalter einstellbar.				
Aufpreis:	weitere Sondermessbereiche bis max. 5000 Pa optional mit automatischer Nullpunkt kalibrierung optional mit Rohrverschraubung aus Edelstahl V2A für Druckleitungen Ø 6 mm				43,94 € 63,98 € 36,98 €



Druckanschluss
standardmäßig mit
Schnell-Steckanschluss
für Druckschläuche



optional auf Anfrage
mit **Rohrverschraubung**
für Druckleitungen

