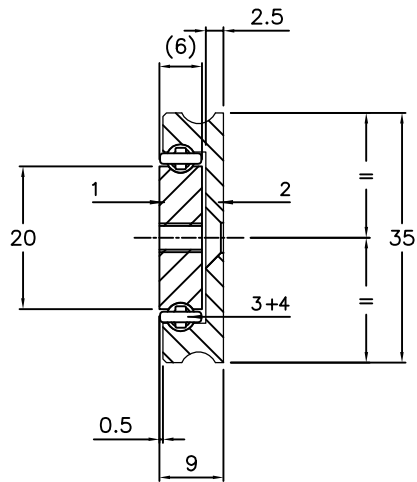


– PROFIL :



– MATIERE

- 1 – Curseur : Inoxy
- 2 – Extérieur : Inoxy
- 3 – Billes $\varnothing 4$ (Nominal) : Inoxy
- 4 – Tringles à billes : Plastique

– POIDS : 2 Kg/m

– OPTIONS :

Longueur des glissières, développement,
 \varnothing et entraxes de perçages sur demande.



NE JAMAIS DEMONTER LA GLISSIERE !

Toutes modifications apportées entraînent une annulation de la garantie.

Unités en mm

* Charge uniformément répartie pour une paire de glissières montée à chant.

L	200	250	300	350	400	450	500	550	600	650	700	750	800	–	–	–
A	150	200	250	300	350	400	450	500	550	600	650	700	750	–	–	–
B	–	–	–	125	150	175	200	225	250	275	300	325	350	–	–	–
C	–	50	100	150	200	250	300	–	–	–	–	–	–	–	–	–
E	–	–	–	–	–	–	–	150	175	200	225	250	275	–	–	–
F	100	–	–	–	–	–	–	–	–	–	–	–	–	–	–	–
D	80	130	180	230	280	310	340	370	400	430	480	510	540	–	–	–
Charge* (Kg)	60	65	70	65	65	60	60	55	55	50	50	45	45	–	–	–
Flèche (mm)	2	3	3	4	4	5	5	6	6	7	7	8	8	–	–	–

ST48
 FT 068 – INOX
 01.12.2011

CHAMBRELAN
www.chambrelan.com
 BP 995 – 68 Bd Jules DURAND
 76061 LE HAVRE CEDEX – FRANCE
 Tel : +33 (0)2.35.24.62.80 – Fax : +33 (0)2.35.25.02.00
 info@chambrelan.com – www.chambrelan.com
 FILIALE : info@profilscope.de – www.profilscope.de

Dans un souci d'amélioration constante de sa fabrication, la société se réserve le droit de modifier ses produits sans avertissement ni préavis. Données non contractuelles.